

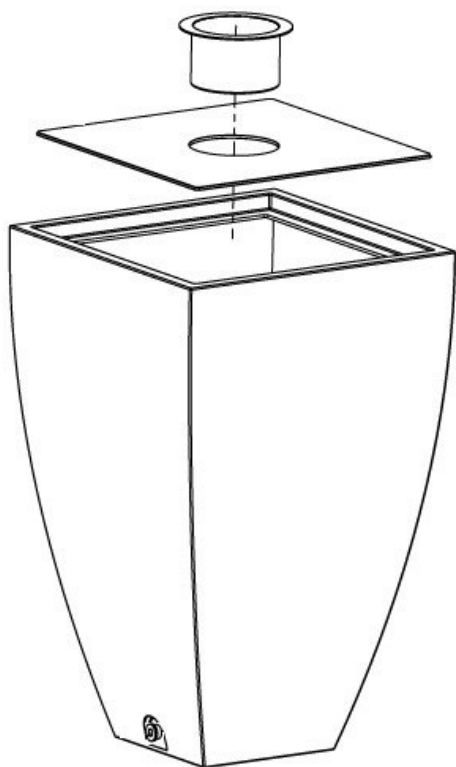
Telepítési útmutató

Felszíni esővíztartály polietilénből

Atlantis sorozat

209 liter

02_07-2021-es verzió



Tartalomjegyzék

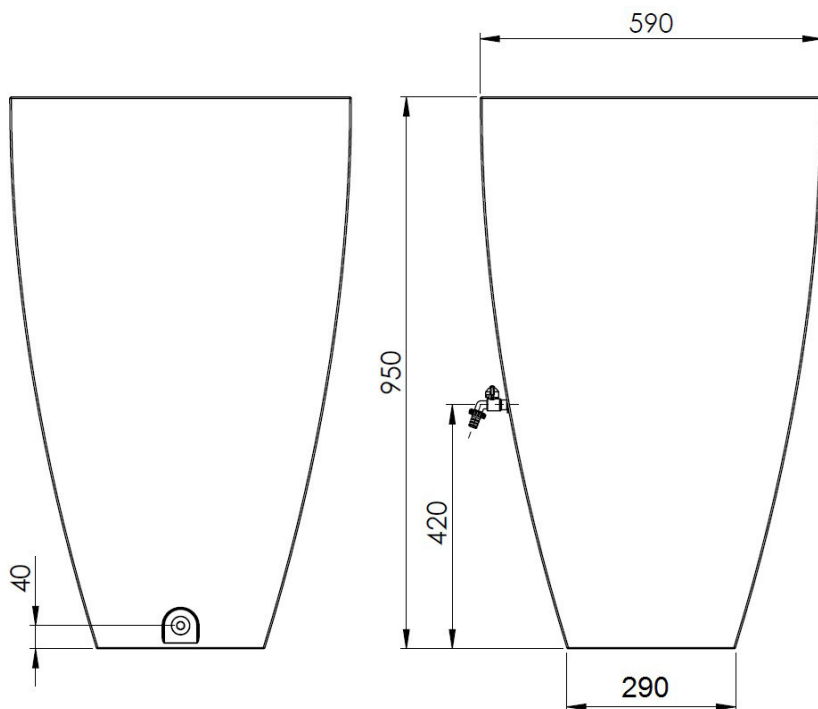
1.	Alkalmazási terület	3
2.	Főbb paraméterek	3
3.	Összeszerelés	3
	3.1 Szűrő szerelése.....	3
	3.2 Kifolyócsap szerelése.....	4
4.	Telepítés	4
5.	Szerelvények pl. leeresztő cső csatlakoztatása	5
6.	Üzemeltetés és karbantartás	5
7.	Túlfolyókészlet szerelése	6
	7.1 A csomag tartalma és szereléshez szükséges szerszámok.....	6
	7.2 Furatok.....	6
	7.3 Szerelés.....	6
	7.4 Karbantartás.....	6
	7.5 Teendők a hideg beálltával.....	6

Telepítési útmutató – Atlantis felszíni tartályok

1. Alkalmazási terület

Az Atlantis felszíni esővíztartály az esővíz tárolására szolgál, melyet később kerti öntözéshez használhat fel.

2. Főbb paraméterek

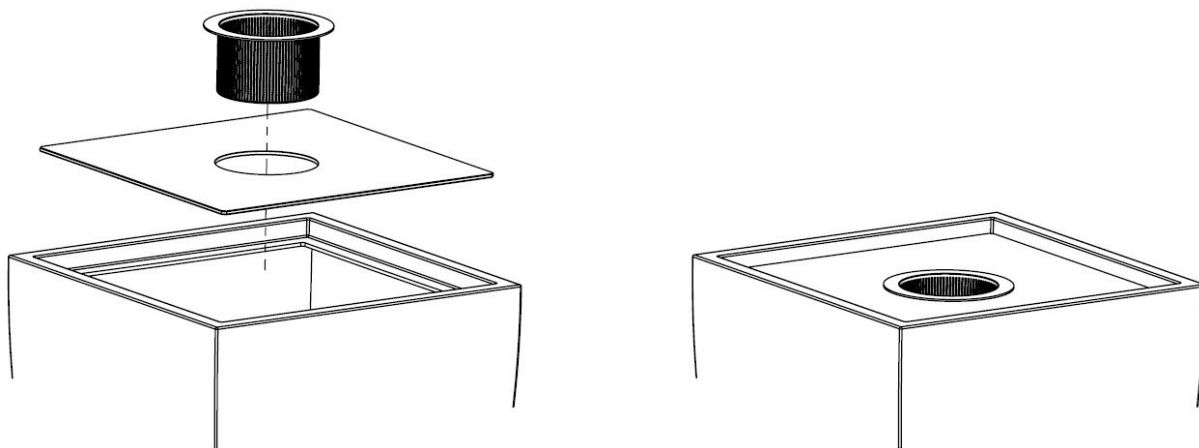


Csatlakozás kifolyócsap részére (3.2. pont) az elülső oldalon és leeresztés a hátsó oldalon 3/4" (5. pont).

3. Összeszerelés

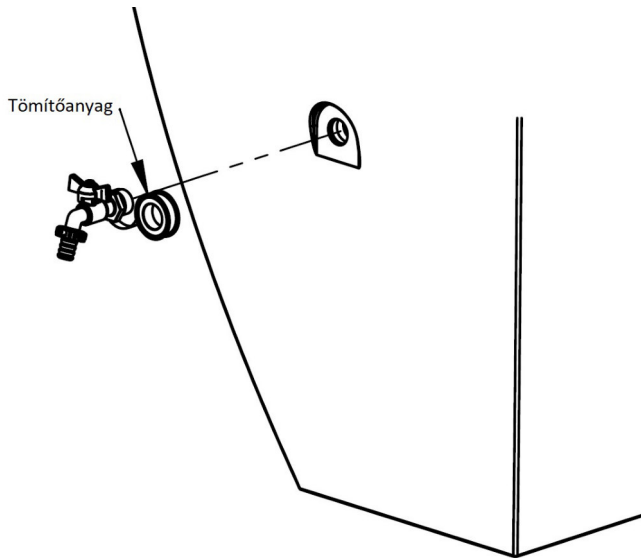
3.1 Szűrő szerelése

A panelre kavicsot is lehet teríteni. A dekoratív hatást kiegészítve ez a durva szennyeződések, például a levelek elkülönítését is segíti.



Telepítési útmutató – Atlantis felszíni tartályok

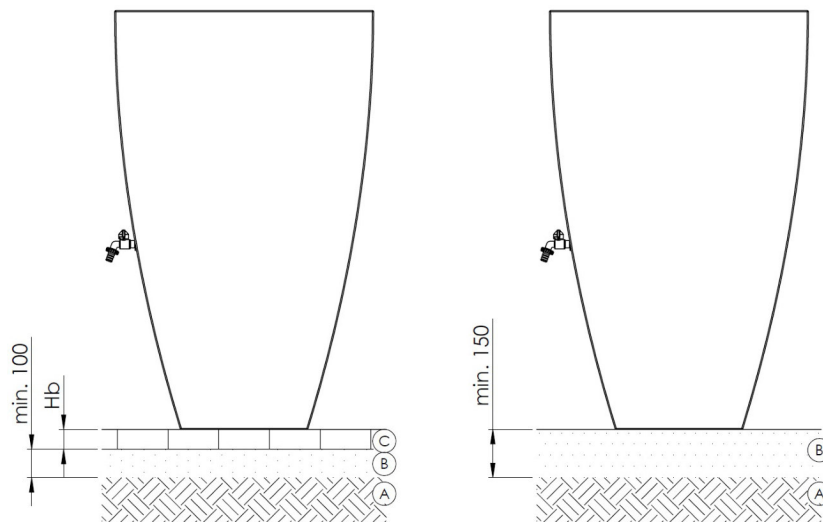
3.2 Kifolyócsap szerelése



1. Használjon tömítőanyagot a kifolyócsap menetén.
Alkalmazzon tömítőanyagot, például teflonszalagot, tömítőzsinórt vagy kendert.
2. Tekerje be a csapot.
A csapot tekerje be. Ellenőrizze, hogy a tömítőanyagot elegendő mennyiségben használta-e, ami az elforgatással szembeni viszonylag nagy ellenállással tesztelhető. A betekerést akkor tekinthetjük befejezettnek, amikor a csapot alig lehet forgatni és a kifolyónyílás lefelé mutat.

4. Telepítés

A megtöltött tartályok nagy súlyúak és a súlypontjuk magasan van, ezért a telepítéshez szilárd alapra van szükség.



Ⓐ Meglévő talajréteg

Stabilnak és vízáteresztőnek kell lennie, még hosszan tartó esőzés esetén sem mozoghat.

Telepítési útmutató – Atlantis felszíni tartályok

Ⓑ Homokos-kavicsos keverékből vagy hasonlóból álló réteg.

Az Atlantis felszíni esővíztartály kiválasztott helyét először ki kell emelni. Ezután homok/kavics keveréket, sódert vagy hasonló anyagot kell elhelyezni, amely jól tömörítve stabil alapot képez.

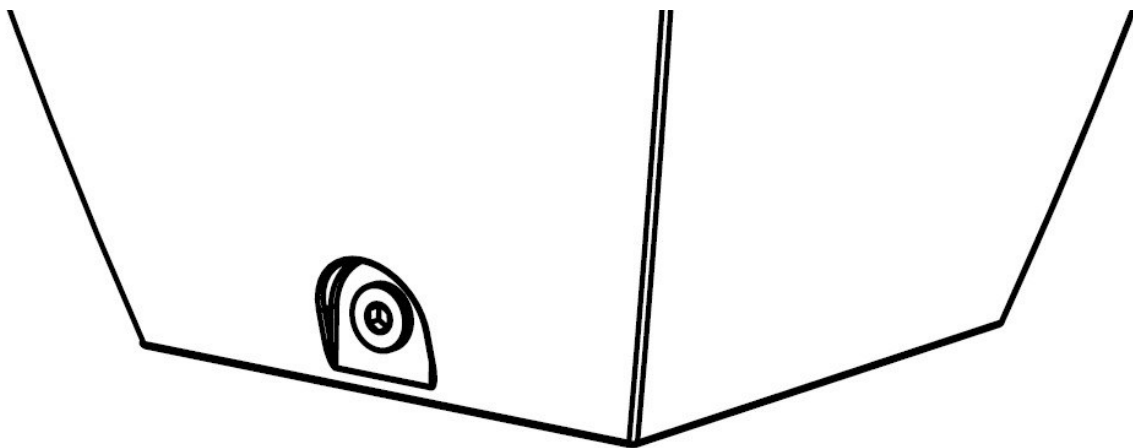
Ⓒ Térkőből, járdalapból vagy hasonlóból készült burkolat.

A Ⓑ régen lehet elhelyezni a burkolatot, amennyek kellően stabilnak kell lennie.

Megjegyzés:

A tartály a ház falához csavarozható, ezzel további védelmet nyújtva a felborulás ellen. A csavarfurat azonban nem lehet 50 mm-nél mélyebben a tartály felső széle alatt.

5. Szerelvények pl. leeresztő cső csatlakoztatása



A hátoldalon alul található kupakot egy 12-es imbuszkulccsal le lehet csavarni.

Ezáltal egy 3/4" (DN20) sárgaréz menet áll rendelkezésre egy csap, szerelvény vagy cső csatlakoztatásához.

6. Üzemeltetés és karbantartás

Szükség esetén tisztítsa meg a szűrőkosarat és (ha van) a kavicsréteget. Ha a szűrőkosarat eltávolította, ellenőrizheti, hogy a tartály aljáról el kell-e távolítani az iszapréteget.

Tipp kiegészítő elemek kapcsán: túlfolyószett az Atlantis felszíni esővíztartályokhoz, matt vagy fényezett krómozott kifolyócsap.

Az alapsomag tartalma:

- Atlantis felszíni esővíztartály
- Betétlemez
- Szűrőkosár

7. Túlfolyókészlet szerelése

A túlfolyókészlet az Atlantis 209 literes felszíni esővíztartályokhoz használható.

A túlfolyót feltűnésmentesen a tartály hátuljára rögzítheti, az pedig megbízhatóan elvezeti a felesleges vizet az esőtartályból.

7.1 A csomag tartalma és szereléshez szükséges szerszámok

Az összeszerelés nem bonyolult, otthon is könnyen kivitelezhető.

A csomag következő elemeket tartalmazza:

- 750 mm-es PVC-szövettömlő (1)
- könyök csatlakozó (2), alátéttel (4) és ellenanyával (3)
- tömlőbilincs (5)
- StarQuick-bilincs szerelési kellékekkel (6)

Az összeszereléshez csavarhúzóra (vagy 7-es nyitott végű csavarkulcsra / dugókulcsra), 4 mm-es imbuszkulcsra, Ø 21 mm-es Forstner fűróra (vagy kézi fűróra), 6 mm-es fűrófejre van szükség.

7.2 Furatok

Mindkét furat helye a hátoldalon gyárilag elő van jelölve.

1. Az alsó furat (1) a leeresztő furat, melyet egy kézi fűróval vagy egy Ø 21-es Forstner-fűróval fúrhat ki.
2. A felső furat (2) a tömlőcsatlakozás részére készült, melyet egy 6mm-es fűrófejjel fúrhat ki.

7.3 Szerelés

1. Csatlakoztassa a PVC tömlő egyik végét a könyök csatlakozóhoz és rögzítse a tömlőbilincssel.
2. Csúsztassa az alátétet a könyök csatlakozó menetére és helyezze be a csatlakozót a már kifúrt, Ø 21mm-es furaton (1) keresztül.
3. Rögzítse a csatlakozódarabot kívülről az ellenanyával.
4. Lazítsa meg a StarQuick bilincs csavarját, vezesse azt kívülről befelé a felső 6 mm-es lyukon keresztül és rögzítse a bilincset.
5. Ezután a felső végénél nyomja a PVC-tömlőt a StarQuick-bilincsbe, míg az be nem záródik.

7.4 Karbantartás

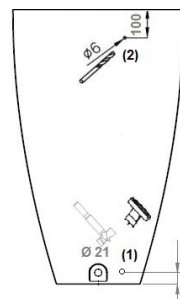
A szennyezettség függvényében csak öblítse át a PVC-tömlőt vízzel.

7.5 Teendők a hideg beálltával

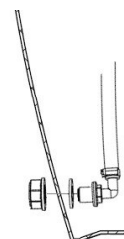
A tartályt fagy esetén ki kell üríteni. A további feltöltődés megakadályozása érdekében a fagyos időszak teljes időtartamára válassza le a befolyócsövet a tartályról. A leeresztő csatlakozások maradjanak nyitva. A szűrőszűrőbetétet a fagytól védve kell tárolni. Amint a fagyos időszak véget ér, a bemeneti és a vízvételi csatlakozásokat újra lehet csatlakoztatni.



1. ábra: csomag tartalma



2. ábra: Furatok (mindkét pont jelölve)



3. ábra: leeresztés csatlakoztatása



4. ábra: a Star Quick-bilincs rögzítése



5. ábra: készre szerelt túlfolyó-készlet