

VF1 Volumenzürő

Esővízszűrő esővíztartályokba / esővíztartályok elé történő beépítésre



Telepítési utasítás

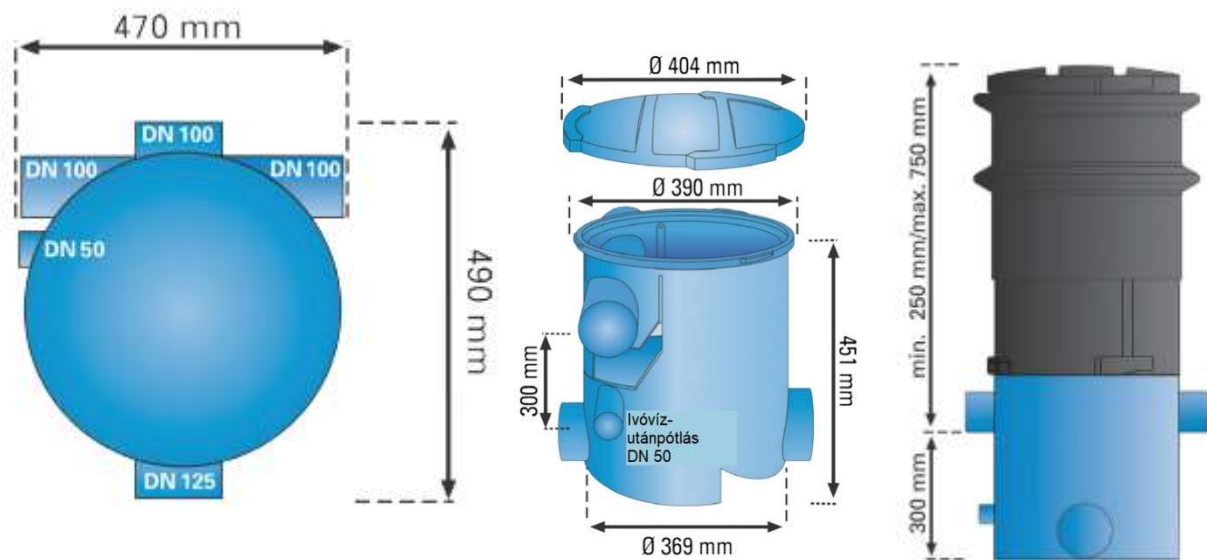
Cikkszám: 74.2000.0150



Kérjük, figyelmesen olvassa el az esővízsűrő (VF1 volumensűrő) telepítési és kezelési útmutatóját és kövesse az abban leírtakat.

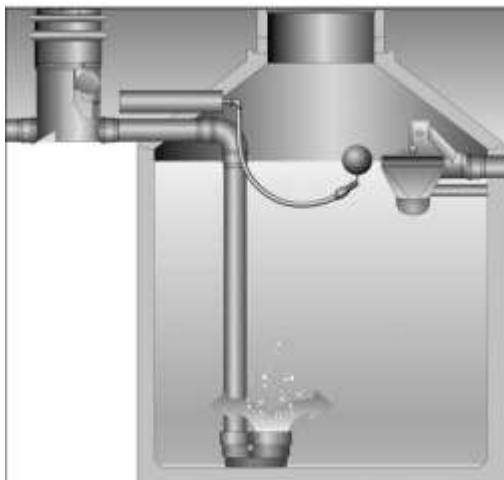
Műszaki adatok:

 387m ²	 DN100	 0,250 / 0,600mm	
		 Csatorna	 30cm



Beépítési javaslat:

VF1 volumensűrő telepítése 3P teleszkópos hosszabbítóval az esővízgyűjtő tartály elé:

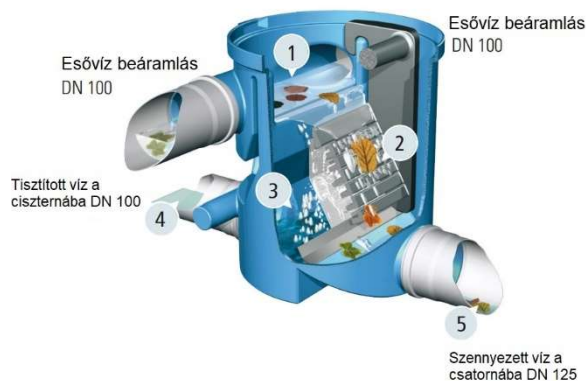


VF1 Volumenszűrő beépítése



Működési elv:

1. A beérkező esővíz összegyűlik és egyenletesen átfolyik a kaszkádokon = túlfolyási elv.
2. Előtisztítás a kaszkád elvén alapulva, a durva szennyeződések közvetlenül a csatornába kerülnek a kaszkádokon keresztül.
3. Az előtisztított víz találkozik a szűrő felületével (hálóméret: 0,250 x 0,600 mm). A szűrő különleges szövetszerkezetének köszönhetően a szennyeződés a csatornába kerül, ami alacsony karbantartási igényt eredményez.
4. A megtisztított víz az esővíztárolóba folyik.
5. A szennyeződés a csatornába mosódik.



Telepítési utasítások:

- a volumenszűrőhöz történő rákötéseket KG karmantyúk segítségével oldhatja meg;
- esővíz-beáramlás a felső DN 100-as csatlakozásokon, rákötés választhatóan balról vagy jobbról, 175 m²-ig terjedő tetőfelületek esetén;
- 175 m²-t meghaladó tetőfelület esetén csatlakozás mindkét oldalon;
- vágja le a kívánt csatlakozást 1 cm-re a külső oldaltól;
- a tisztított vizet a DN 100-as csatlakozáson keresztül a ciszternába vezeti (lásd fenti ábra);
- a szennyezett vizet a DN 125-ös csatlakozáson keresztül a csatornába vagy a szikkasztóba vezeti (lásd fenti ábra).

Karbantartási utasítások:

Ellenőrizze rendszeresen a szűrőt. Ehhez emelje le a fedelet a szűrőről, slaggal mossa ki a szennyeződések a házból, majd vegye ki a szűrőbetétet. Vegye ki a szűrőt a szűrőbetétből. Ehhez lazítsa meg a csavarokat és vegye ki a szűrőt. Tartsa a szűrőt a fény felé és ellenőrizze, hogy tiszta-e. Ha szennyeződés van rajta, tisztítsa meg a szűrő mindkét oldalát szappanos vízzel és kefével. Öblítse le alaposan a szűrőt. Helyezze vissza és csavarozza be a szűrőt a szűrőbetétbe. Ügyeljen arra, hogy a szűrő párhuzamos legyen az oldalsó kivágással (a háromszögeknek pontosan egymásra kell kerülniük). Helyezze vissza a szűrőbetétet.