

# Telepítési útmutató

**Polietilénből készült esővíztartályok / szikkasztó tartályok**

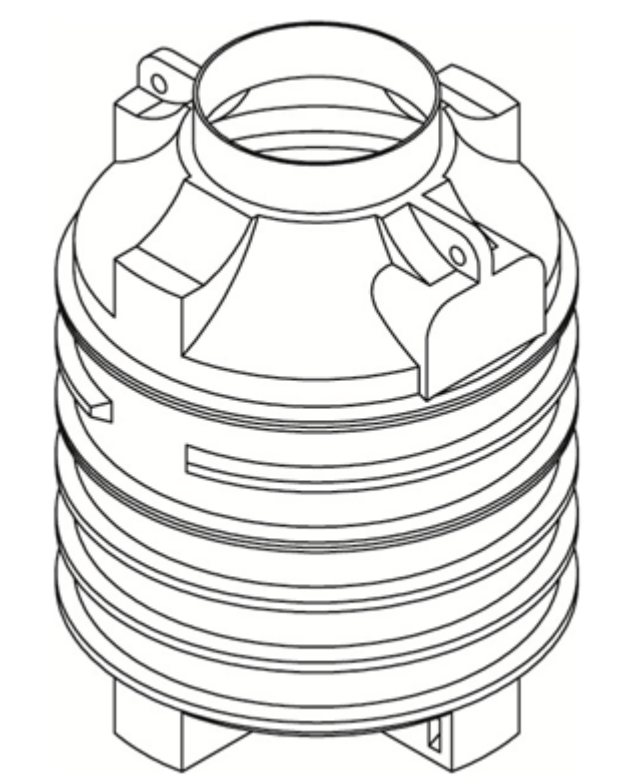
**Eco-Line sorozat (esővíz)**

**Clearo-Line sorozat (szennyvíz)**

**Ozeanis sorozat (esővíz)**

**1000 l / 1500 l / 2000 l**

**12-2020-as verzió**



## Tartalomjegyzék

<b>1.</b>	<b>Biztonság és jelölési előírások</b>	<b>3</b>
<b>2.</b>	<b>Térfogat, méretek, súlyok áttekintése</b>	<b>3</b>
<b>3.</b>	<b>Áttekintés</b>	<b>4</b>
3.1	Tudnivalók jelen útmutató kapcsán	4
3.2	Általános tudnivalók a földalatti tartályokról	4
3.3	Jogi háttér / hatósági előírások	4
3.4	Általános szerkezeti követelmények	4
3.5	Felelősség	4
<b>4.</b>	<b>A helyszín kiválasztása és terepviszonyok</b>	<b>5</b>
4.1	Talajviszonyok	5
4.2	Épületekhez viszonyított elhelyezés	5
4.3	Földmunkák	5
4.4	Tartályfedelek hatékonysága	6
4.5	Lejtős területen történő elhelyezés	7
4.6	Közlekedés	5
4.7	Fagyvédelem	5
4.8	Speciális telepítési körülmények	7
<b>5.</b>	<b>Visszatöltés anyaga</b>	<b>8</b>
5.1	A munkagödör visszatöltése a tartály körül	8
<b>6.</b>	<b>A telepítés folyamata és ütemezése</b>	<b>8</b>
6.1	Szennyvíz- / Esővízgyűjtő tartályként történő telepítés	9
6.2	Személygépkocsival áthajtható kivitelben történő telepítés	10
6.3	Szikkasztó tartályként történő telepítés / Tudnivalók	12
<b>7.</b>	<b>Karbantartás és tisztítás</b>	<b>13</b>

## 1. Biztonság és jelölési előírások

### 1.1 Biztonság

A vonatkozó balesetvédelmi előírásokat a munkálatok valamennyi fázisában szigorúan be kell tartani, a megfelelő biztonsági felszerelést használni kell.

A tartályon vagy a tartályban végzett munkák során a biztonságos munkavégzés érdekében egy második személy jelenlétére is szükség van.

A berendezéseket a munkavégzés vagy karbantartás idejére minden esetben le kell állítani és illetéktelen bekapcsolás ellen biztosítani kell.

A tartály fedelét mindig zárva kell tartani, kivéve abban az esetben, ha a tartály belsejében dolgoznak. Ellenkező esetben fennáll a balesetveszély esélye.

Cégünk széleskörű tartozékválasztékot kínál, amelyeknek szinte minden eleme egymással kompatibilis és komplett rendszerré bővíthető. Egyéb tartozékok használata veszélyeztetheti és károsíthatja a rendszer működőképességét, valamint érvénytelenítheti a garanciát. Kollégáink szívesen segítenek Önnek a választásban. Ismeretlen eredetű tartozékok használata esetén nem tudunk felelősséget vállalni az ebből eredő károkért.

### 1.2 Jelölési előírások

Minden használati víz vezetékeinek és vízvételi pontjainak mindegyikét „**Nem ivóvíz**“ felirattal vagy ábrával kell megjelölni, hogy akár évek múlva is elkerülhető legyen egy esetleges téves, az ivóvíz-hálózatához történő csatlakoztatás. Még megfelelő jelölés esetén is előfordulhat ilyen jellegű tévedés, pl. gyermekek részéről. Ennek okán minden használati vízvételi helyet **gyerekzár**ral ellátott szeleppel kell felszerelni.

## 2. Térfogat, méretek, súlyok áttekintése

### Tartályok 1. táblázat: Térfogat, méretek, súlyok áttekintése

Térfogat	Méretek HxSzxM	Saját tömeg
Eco-Line 1.000 liter	Ø 1120 x 1580 mm	kb. 48 kg
Clearo-Line 1.000 liter Ozeanis 1.000 liter	Ø 1310 x 1360 mm	kb. 48 kg
Clearo-Line 1.500 liter Ozeanis 1.500 liter	Ø 1310 x 1730 mm	kb. 68 kg
Clearo-Line 2.000 liter Ozeanis 2.000 liter	Ø 1310 x 2100 mm	kb. 95 kg

Felszereltség nélküli súlyadatok

## 3. Áttekintés

### 3.1 Tudnivalók jelen útmutató kapcsán

Kérjük, hogy a tartályok telepítése és üzembe helyezése előtt alaposan és figyelmesen olvassa el az alábbi utasításokat. A leírásban szereplő pontokat feltétlenül be kell tartani. Esetlegesen megvásárolt kiegészítő elemek vonatkozásában azok csomagolásában (terméktől függően) külön telepítési útmutatót talál. Kérjük, hogy őrizze meg és tárolja a telepítési útmutatót biztonságos helyen, hogy szükség esetén azonnal kéznél legyen.

**Jelen útmutató nem terjedhet ki az esővízgyűjtő rendszerek telepítésének valamennyi sajátosságára és részletére.**

### 3.2 Általános tudnivalók a földalatti tartályokról

A földalatti tartályok műanyagból, polietilénből, egy darabból (monolitikusan) készülnek rotációs szinterelési eljárással, azaz hegesztési varratok vagy hasonló illesztések nélkül. Az anyag szinte minden vegyszerrel szemben ellenálló és biológiailag ártalmatlan, sőt élelmiszerbiztos.



**A tartályokat kizárólag felszín alatti telepítésre tervezték. Felszín feletti feltöltése szigorúan tilos.**



**Telepítés előtt ellenőrizni kell a tartály, ill. a belső elemek épségét. A szállítás során esetlegesen keletkezett károkat az áru átvételekor írásban kell bejelenteni a szállító felé.**



**A jelen útmutatóban foglaltak betartása a garancia fennmaradásának feltétele. Ennek elmulasztása következményként a jótállási és garanciális igények érvénytelenítését hozza magával.**

### 3.3 Jogi háttér / hatósági előírások

Az esővízgyűjtő rendszerek építése és üzemeltetése általában nem engedélyköteles, adott esetben esetleg bejelentési kötelezettséghez kötött. Mindazonáltal érdeklődjön a helyileg illetékes hatóságoknál (építési hatóság, vízszolgáltató) a részletekről, beleértve az esetleges támogatási lehetőségeket is.

**A szennyvízgyűjtő tartályok** telepítését csak olyan **cégek** végezhetik, amelyek speciális tapasztalattal, megfelelő felszereléssel és berendezésekkel, valamint megfelelően képzett személyzettel rendelkeznek. **Jelen telepítési útmutató** tartalmazza a szeptikus tartály telepítésének előírásait is.

### 3.4 Általános szerkezeti követelmények

A telepítési helyszín kiválasztásakor ügyelni kell arra, hogy a szennyvíztartályok mindig hozzáférhetőek legyenek és a szennyvíz bármikor eltávolítható legyen. A rendszer és a meglévő, illetve tervezett vízvételi létesítmények közötti távolságnak elég nagynek kell lennie ahhoz, hogy elkerülhetőek legyenek a káros hatások. Vízvédelmi területeken a vonatkozó előírásokat be kell tartani. Az esetlegesen csatlakoztatott szikkasztó rendszereknek működőképesnek kell lenniük. A szennyvízgyűjtő rendszerek telepítése és üzemeltetése általában vízjogi vagy egyéb hatósági engedélyhez kötött. Ezzel kapcsolatban forduljon az illetékes hatóságokhoz.

### 3.5 Felelősség

A gyártó / forgalmazó nem vállal felelősséget az alábbi okok miatt keletkezett károkért:

- nem megfelelő telepítési helyszín
- telepítési és tömörítési hibák
- talajvíz, rétegvíz és vízfelhalmozódás
- a célnak nem megfelelő használat.

## Telepítési útmutató – esővíztartályok / szikkasztók

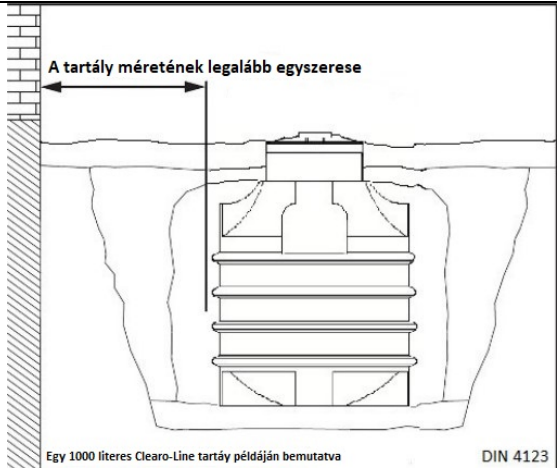
Fenntartjuk a jogot a katalógusainkban, telepítési utasításainkban és egyéb dokumentációinkban szereplő valamennyi méret- és tartalmi adat +/- 3 %-os tűréshatáron belüli módosítására. A földalatti tartályok hasznos térfogata a felszereltség függvényében akár 10 %-kal is alacsonyabb lehet a névleges térfogatnál. A műszaki fejlesztések keretében egyes termékek kapcsán az esetleges tévedések és termékváltoztatások jogát fenntartjuk.

## 4. A helyszín kiválasztása és terepviszonyok

### 4.1 Talajviszonyok

A talajnak megfelelő teherbíró képességgel kell rendelkeznie és a környező talajnak alkalmasnak kell lennie a szikkasztásra (a talajfizikai adottságok meghatározásához talajszakértői véleményt célszerű kérni a helyi építési hatóságnál). Az tartályok nem helyezhetők talajvízbe, rétegvízbe vagy agyagos területen található pangó vizes területre. A speciális beépítési teendőkkel kapcsolatban kérdezze meg szakkereskedőjét. A szikkasztó tartályok esetében ellenőrizni kell a talaj szikkasztó képességét ("talajszakértői vélemény"), és a legmagasabb talajvízszintnek legalább 1,5 méterrel az tartály alsó széle alatt kell lennie.

### 4.2 Az épületekhez viszonyított elhelyezés

<p>A tartályokra történő ráépítés tilos, ill. épületek vagy alapok terhei nem terhelhetők a tartályokra.</p> <p>Az épületektől számított távolság legalább a tartály szélességének megfelelő távolság kell, hogy legyen.</p> <p>1. ábra</p>	
---	---

### 4.3 Földmunkák

A munkagödör mélységét a tartály mérete, a fagybiztosság (3.6. pont), a meglévő vezetékek, a külső szűrőrendszer (amennyiben van ilyen) és a tartály feletti, legfeljebb 1,5 méteres megengedett talajtakarás határozza meg.

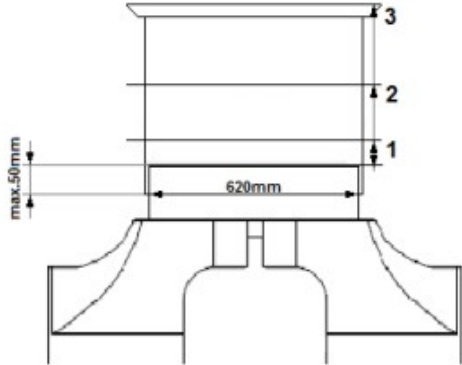
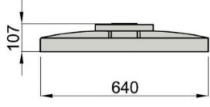

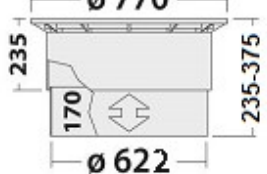
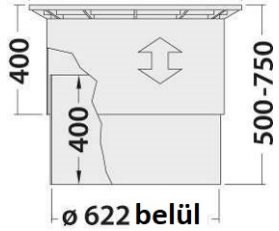
Szikkasztóaknak esetében a tartály alsó peremének legalább 1,5 méterrel a talajvíz maximális szintje felett kell lennie.

**2. táblázat: Földtakarás** \*a tartály bűvönnyílás nélkül számított felső síkjához viszonyítva (==> lsd. 2. ábra a 6. oldalon)

Földtakarás (mt)*			
Fedél	1000 literes tartály	1500 literes tartály	2000 literes tartály
„Basic” fedél	<b>270 mm</b>	<b>270 mm</b>	<b>270 mm</b>
PE-fedél	<b>375 mm</b>	<b>375 mm</b>	<b>375 mm</b>
Teleszkópos fedél, állítható magasságú	<b>455 - 595 mm</b>	<b>455 - 595 mm</b>	<b>455 - 595 mm</b>
Teleszkópos fedél, 15 kN	<b>720 - 970 mm</b>	<b>720 - 970 mm</b>	<b>720 - 970 mm</b>
<b>Max. talajtakarás</b>	<b>1500 mm</b>	<b>1500 mm</b>	<b>1500 mm</b>

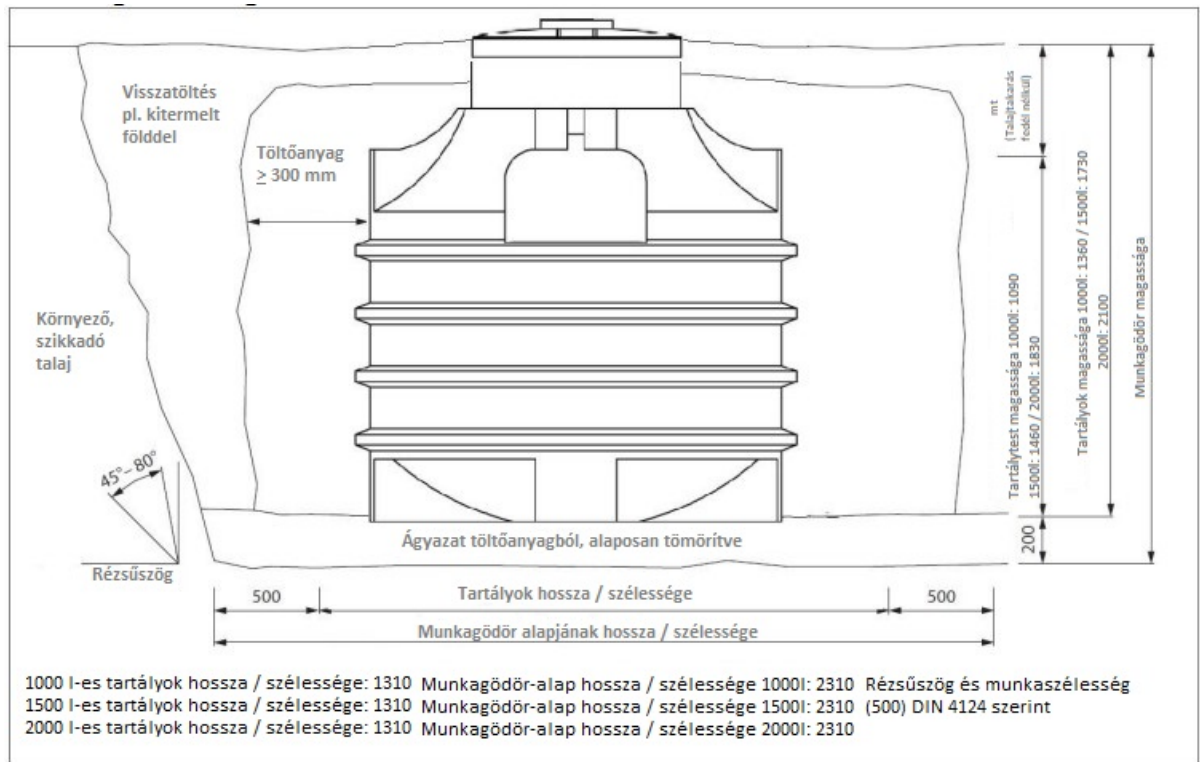
Telepítési útmutató – esővíztartályok / szikkasztók

4.4 Tartályfedelek hatékonysága

3. táblázat: Tartályfedelek hatékonysága			
„Basic” fedél (csak az esővízgyűjtő tartályok esetén használható) <b>35.0000.0029</b>	1 PE-fedél 200kg-ig lépésálló <b>95.0050.0070</b>	2 PE-teleszkópos fedél 200kg-ig lépésálló <b>95.0050.0071</b>	3 PE-teleszkópos fedél 1500kg-ig áthajtható <b>95.0050.0072</b>
			
<b>Hasznos magasság= M d</b>		Clearo-Line Ozeanis tartályok	
	<p>1</p>  <p><b>M d = 105mm</b></p>	<p>2</p>  <p><b>M d max. = 325mm</b> <b>M d min. = 185mm</b></p>	<p>3</p>  <p><b>M d max. = 700mm</b> <b>M d min. = 450mm</b></p>
Fedelek leírása			
<p><b>Nem gyerekbiztos</b></p> <p><b>Nem lépésálló</b></p> <p><b>Kizárólag esővízgyűjtő tartályoknál használható</b></p>	<p>Lépésálló</p> <p>Gyerekbiztos</p>	<p>A fokozatmentes magasságállítás lehetővé teszi a hasznos magasság beállítását 185 és 325 mm között. A hasznos magasság további csökkentése a szegmenselemek rövidítésével lehetséges.</p> <p><b>Lépésálló</b></p> <p><b>Gyerekbiztos</b></p>	<p>A fokozatmentes magasságállítás lehetővé teszi a hasznos magasság beállítását 450 és 700 mm között. A hasznos magasság további csökkentése a szegmenselemek rövidítésével lehetséges.</p> <p><b>Szgek-val áthajtható</b></p> <p><b>Gyerekbiztos</b></p>

## Telepítési útmutató – esővíztartályok / szikkasztók

### 2. ábra: Telepítési méretek

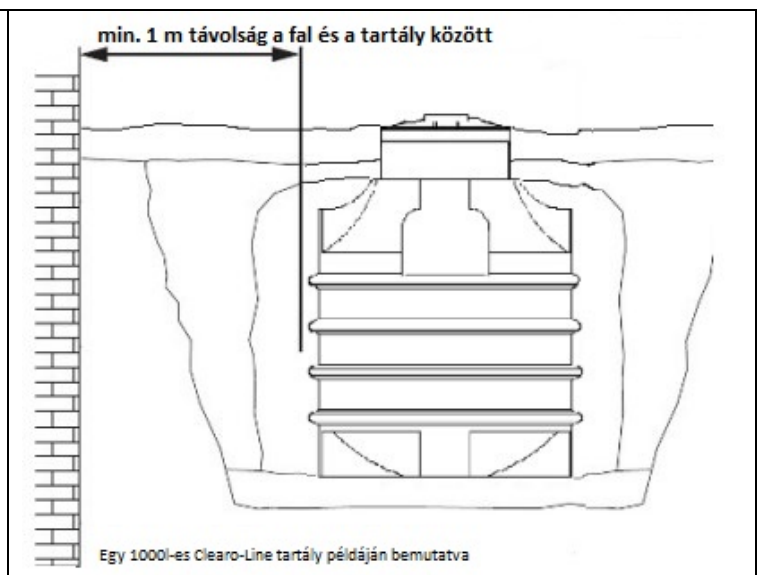


**Gyártásból adódó méreteltérések mind a földalatti tartályok, mind a tartályfedelek esetében előfordulhatnak. Két, esetlegesen a tűréshatár felső szintjén elhelyezkedő termék kombinációjánál szükség lehet a helyszínen történő anyageltávolításra. Ez a bűvönnyílás vagy az adott fedlap óvatos lecsiszolásával történhet!**

### 4.5 Lejtős területen történő elhelyezés

A tartály lejtőre történő telepítése esetén talajvizsgálatot kell végezni, hogy ne álljon fenn a talaj megcsúszásának veszélye. Ha a tartály egy lejtő, domb vagy töltés közvetlen közelébe ( $< 5$  m) kerül telepítésre, statikai számítások szerint kialakított támfalat kell építeni a földnyomás ellensúlyozására. A falnak minden irányban legalább 0,5 m-rel meg kell haladnia a tartály méreteit, és a tartálytól legalább 1 m távolságra kell elhelyezni. További információért forduljon az illetékes hatósághoz vagy a helyi építőipari vállalkozásokhoz.

3. ábra



## Telepítési útmutató – esővíztartályok / szikkasztók

### 4.6 Közlekedés

Ennek kapcsán kérjük vegye figyelembe a 6.2-es „Személygépkocsival áthajtható kivitelben történő telepítés” pontot.

### 4.7 Fagyvédelem

A fagytűrés tekintetében a DIN 1986-100 sz. szabvány Közép-Európában 80 cm-es beépítési mélységet ír elő a bekötőcső felső széléig; pontosabb információkat a helyi hatóságoktól kérhet. A kerti rendszerekre kevésbé szigorú fagyvédelmi követelmények vonatkoznak, mivel a rendszereket nem fagyos körülmények között használják.

### 4.8 Speciális telepítési körülmények

A fa- és növényállományt, a meglévő csővezetéseket, a talajvíz áramlását stb. úgy kell figyelembe venni, hogy minden káros hatás és veszély kizárható legyen.

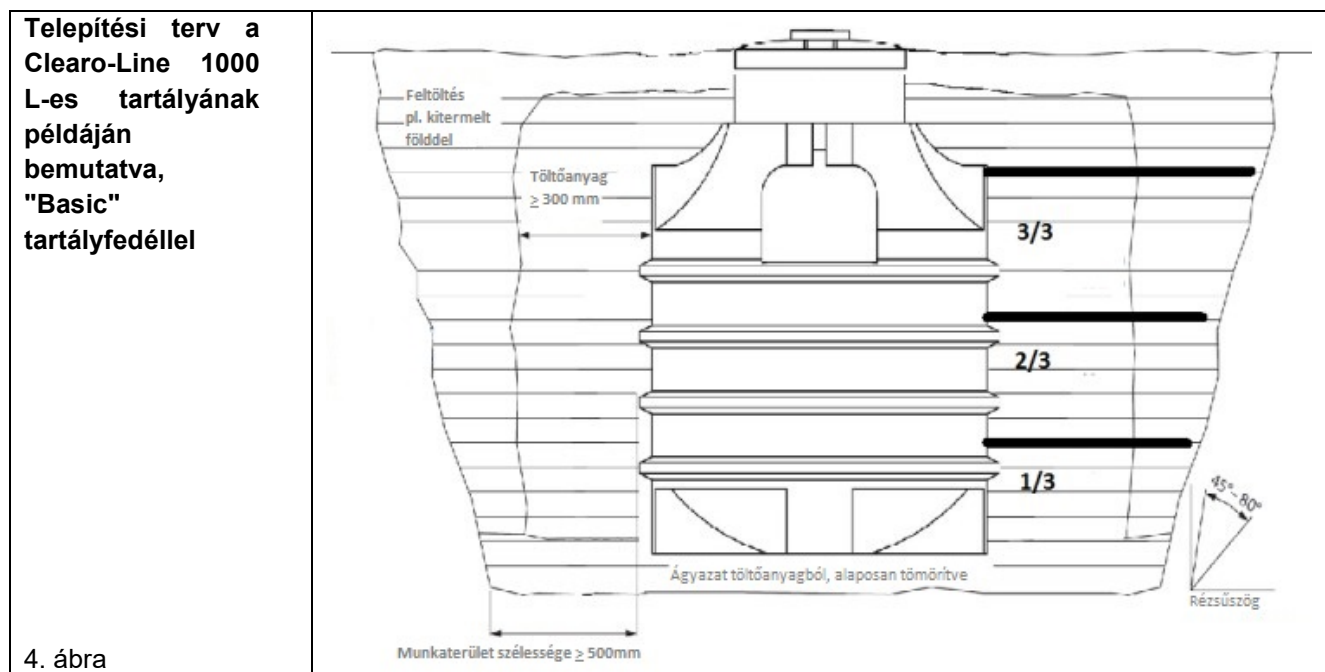
## 5. Visszatöltés

### 5.1 A munkagödör visszatöltése a tartály körül

A töltőanyagnak magas nyílászilárdságúnak, jól tömöríthetőnek, jó víz- és légáteresztőnek, valamint a fagnak ellenálló anyagnak kell lennie és nem tartalmazhat hegyes, éles összetevőket. Ezeknek a feltételeknek megfelelő például: folyami kavics, vagy kavicskeverékek 32 mm szemcseméretig, törött darabok nélkül. 2-16 (2-16 mm) vagy hasonló szemcseméretű kavicsra van szükség a tartályok körüli feltöltéshez a bemeneti szint alatt. A kitermelt föld felhasználható, ha megfelel a fent felsorolt kritériumoknak. Tartsa viszont szem előtt, hogy a kitermelt talaj vagy "töltőhomok" sok esetben nem felel meg a fenti feltételeknek. A felső talajsínt, az agyagos talaj és más kötött talajtípusok nem alkalmasak feltöltésre. A szemcsemérettartományának egynél lényegesen több szemcseméretet kell tartalmaznia ahhoz, hogy szilárd tömeget képezzen.

**A szikkasztó tartályokra vonatkozó módosításokat lásd a 6.3 pontban.**

## 6. A telepítés folyamata és ütemezése





## Telepítési útmutató – esővíztartályok / szikkasztók

### 6.1 Lépésálló szennyvíz- / esővízgyűjtő tartályként történő telepítés

A földalatti tartály munkagödörben történő **elhelyezése előtt előkészítő alsó ágyazatként töltőanyagot** (200 mm magas réteggént) kell elhelyezni: egyenként 100 mm-es rétegek létrehozása és alapos tömörítése (3 munkamenetben 15 kg-os kézi döngölővel rétegenként). A felületnek pontosan vízszintesnek és egyenletesnek kell lennie.

- A tartály és annak elemeinek **épségét** ellenőrizni kell.
- **A földalatti tartály elhelyezését** úgy kell elvégezni, hogy az ütközés- és ütődésmentesen (pl. hevederek vagy kötelek segítségével) kerüljön a munkagödörbe, majd az ágyazaton óvatosan kell elhelyezni. Ügyelni kell arra, hogy amennyiben szükséges, úgy rögzítéshez vagy emeléshez csak az erre a célra biztosított daruszemek használhatóak. A kiálló tartályrészek (pl. csonkok) ütődését mindenképpen kerülni kell!
- **A tartály- vagy aknafedelelet helyezze és igazítsa a helyére.** Kizárólag a tartály gyártója által forgalmazott tartályfedeleket alkalmazza.
- A földalatti **tartály stabilizálásához** kb. 50 cm magasságig töltsse fel vízzel. A tartályt pontosan vízszintes pozícióba kell igazítani.
- **A töltés / tömörítés a munkagödör alsó részén** 3 azonos lépésben történik, amelynek során a tartályt 1/3 részig fel kell tölteni vízzel, majd a töltőanyagot kívülről ugyanilyen magasságig kell tölteni. A visszatöltés tömörítése 15 kg-os kézi döngölővel történhet. **A töltőanyag gépi tömörítése és iszapolása szigorúan tilos!** A feltöltés és tömörítés során folyamatosan figyelni kell, hogy a **földalatti tartályon** nem látszanak a deformációk vagy esetlegesen az egyenetlen tömörítés egyéb jelei
- A munkagödör alsó részének feltöltése / tömörítése után a **bemeneti csövet és a védőcsövet** a tartály felé lejtéssel (min. 1 %) a **kimeneti csövet** pedig a tartálytól távolodó (min. 1 %, a bemeneti csővel megegyező vagy annál nagyobb) lejtéssel kell fektetni. A tartály kimeneti csőve csatlakoztatható egy meglévő csatornához vagy egy esetlegesen utána kötött szikkasztóhoz is. Amennyiben a kimeneti csövet egy szikkasztórendszerhez csatlakoztatja, akkor annak legalább 3 m távolságra kell lennie a tartálytól.
- **A földalatti tartályt** ezután a csatlakozások alsó széléig **fel kell tölteni vízzel.**
- **A talajszint alatti kb. 200 mm mélységig történő feltöltés / tömörítés** során a munkagödör alsó részénél leírtak szerint kell eljárni. Kérjük vegye figyelembe: A csatlakozások körüli feltöltés / tömörítés előtt ellenőrizni kell, hogy azok feszültségmentesek-e és megfelelően helyezkednek-e el!
- A **visszatöltés fennmaradó része** végezhető a kitermelt földdel is (de csak abban az esetben, ha annak anyaga **nem agyag, vályog, vagy kötött talaj**).

## Telepítési útmutató – esővíztartályok / szikkasztók

### 6.2 Telepítés gépjárművel áthajtható kivitelben a 95.0050.0072 cikkszámú teleszkópos fedéllel

A földalatti tartály munkagödörbe történő behelyezésének előkészítése során a munkagödör alján (200 mm vastagságú) **töltőanyagot** kell elhelyezni: egyenként 100 mm vastagságú rétegeket kell létrehozni és alaposan tömöríteni (lapvibrátorral vagy 3 munkamenetben kézi döngölővel 15 kg/réteg). A felületnek pontosan vízszintesnek kell lennie.



**A helyszínen biztosítani kell, hogy a tartályt ne érje nagyobb terhelés!**



**A tartály használata csak olyan, áthajtással érintett területeken megengedett, amelyekben kis (menet)sebességű személygépkocsiforgalom van!**

- A tartály és annak elemeinek **épségét** ellenőrizni kell.
- **A földalatti tartály elhelyezését** úgy kell elvégezni, hogy az ütközés- és ütődésmentesen (pl. hevederek vagy kötelek segítségével) kerüljön a munkagödörbe és az ágyazaton óvatosan kell elhelyezni. Ügyelni kell arra, hogy amennyiben szükséges, úgy rögzítéshez vagy emeléshez csak az erre a célra biztosított daruszemek használhatóak. A kiálló tartályrészek (pl. csonkok) ütődését mindenképpen kerülni kell!
- **A teleszkópos fedelet a helyére tesszük** és beigazítjuk. Csak a gyártó teleszkópos fedelei használhatóak, melyeket a következő jelöléssel láttak el: terhelhető 15kN-ig - (lsd. fedélbe vésett jelölés).
- A földalatti **tartály stabilizálásához** kb. 50 cm magasságig töltsé fel azt vízzel. A tartályt pontosan vízszintes pozícióba kell igazítani.
- **A töltés/tömörítés a munkagödör alsó részén** 3 azonos lépésben történik, amelynek során a tartályt 1/3-ig fel kell tölteni vízzel, majd a töltőanyagot kívülről ugyanilyen magasságig kell tölteni. A visszatöltés tömörítése 15 kg-os kézi döngölővel történhet. **A töltőanyag gépi tömörítése és iszapolása tilos!** A feltöltés és tömörítés során folyamatosan figyelje, hogy a **földalatti tartályon** nem látszanak-e deformációk vagy esetlegesen az egyenetlen tömörítés egyéb jelei.
- A munkagödör alsó részének feltöltése/tömörítése után a **bemeneti csövet és a védőcsövet** a tartály felé lejtéssel (min. 1 %), a **kimeneti csövet** pedig a tartálytól távolodó (min. 1 %, a bemeneti csővel megegyező vagy annál nagyobb) lejtéssel kell lefektetni. A tartály lefolyócsöve csatlakoztatható egy meglévő csatornához vagy egy utána kötött szikkasztóhoz is. Ha a lefolyócső egy szikkasztórendszerhez csatlakozik, akkor annak legalább 3 m távolságra kell lennie a tartálytól.
- **A teleszkópos fedelet** a kívánt magasságra kell csúsztatni és **belülről a szállítócsavarokkal ideiglenesen rögzíteni kell.**
- A földalatti tartályt ezután a csatlakozások alsó széléig **fel kell tölteni vízzel.**
- **A további feltöltés/tömörítés során a tartály körül és afölött,** valamint a teleszkópos fedél alsó gyűrűjéig, a munkagödör alsó részénél leírtak szerint kell eljárni. Kérjük, vegye figyelembe: ellenőrizni kell, hogy a csatlakozások feszültségmentesek-e és megfelelően helyezkednek-e el!
- **A fedlap köré** egy legalább 300 mm magas kavicsos alapréteget kell elhelyezni (2/45-ös mészhomokkőből vagy azzal egyenértékű anyagból kell készülnie), melyet szintén 100 mm-es rétegekben kell tömöríteni 15 kg-os kézi döngölővel (**nem géppel!**), rétegenként három menetben. A kavicsos alapréteg területét úgy kell létrehozni, hogy az megfeleljen a munkagödör alap méretének. **Az ideiglenes rögzítést el kell távolítani,** amint a teleszkópos fedél a tömörített feltöltés által stabilizálásra kerül!

## Telepítési útmutató – esővíztartályok / szikkasztók

- A kavicsos alapréteg mellett a **teleszkópos fedél kerete alá** egy kb. 150 mm magas, száraz habarcsból (barkácsáruháiban kapható kész habarcs) készült alábélelést kell felhordani. Ennek a rétegnek körben legalább 200 mm szélesnek kell lennie, és közvetlenül a teleszkópos fedélre kell felhordani.
- **A kavicsos alapréteg felett** egy kb. 100 mm magas feltöltőanyag-réteget kell elhelyezni.
- **A fennmaradó feltöltés** történhet burkolással, termőtalajjal vagy a kitermelt földdel (nem kohézív vagy agyagos). Az áthajtással érintett területeken gyeprács telepítése ajánlott.
- **A tartályt a burkolat elhelyezésekor a bűvónyílás aljáig fel kell tölteni vízzel! A bemeneti, a kimeneti és a betápcsövet / védőcsövet e célból az építési munkák befejezéséig le kell zárni.**

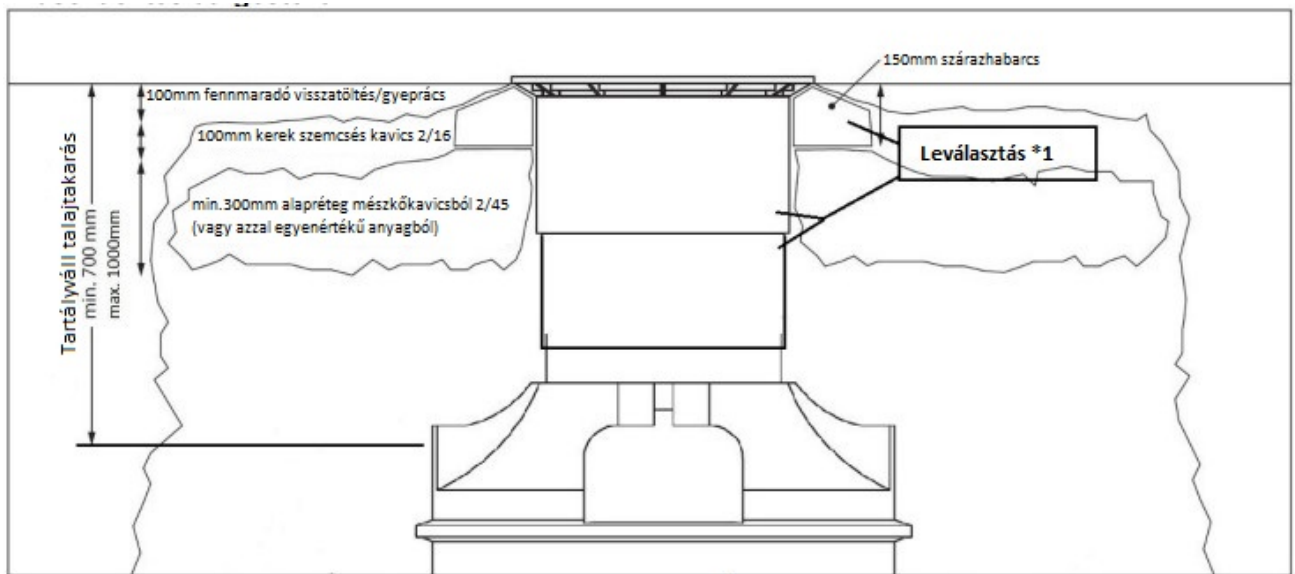


**A burkolókövek elhelyezéséhez szükséges tömörítéshez csak a kereskedelemben kapható, max. 60 kg-os lapvibrátorokat szabad használni! Ennél nagyobb lapvibrátorok vagy döngölők használata nem megengedett!**



**Az áthajtásra alkalmas kivitelű termékek beépítésekor mindig ügyeljen arra, hogy a tartályfedél leválasztása a tartályról biztosított legyen! A közvetlen teherátvitel a járművekről a tartályra semmilyen körülmények között nem lehetséges! A bűvónyílás meghosszabbításának elemeit összecsavarozni szigorúan tilos!**

Az 5. ábra a különböző rétegeket egy Clearo-Line földalatti tartály példáján mutatja be.



**A (tartályváll fölötti) talajréteg vastagsága legalább 700 mm kell, hogy legyen. Az ágyazatot körben 2/16 mm-es kerek szemcsés kavicsal kell készíteni. A rétegeket 100 mm-enként kell elkészíteni és tömöríteni kézi döngölővel (15 kg) rétegenként három munkamenetben! A gépi tömörítés szigorúan tilos!**

**Leválasztás \*1 - az ideiglenes rögzítést ki kell oldani és ügyelni kell arra, hogy a bűvónyílás alsó része elválasztható legyen a felső részétől.**

Telepítési útmutató – esővíztartályok / szikkasztók

**6.3 Szikkasztó tartályként történő telepítés**

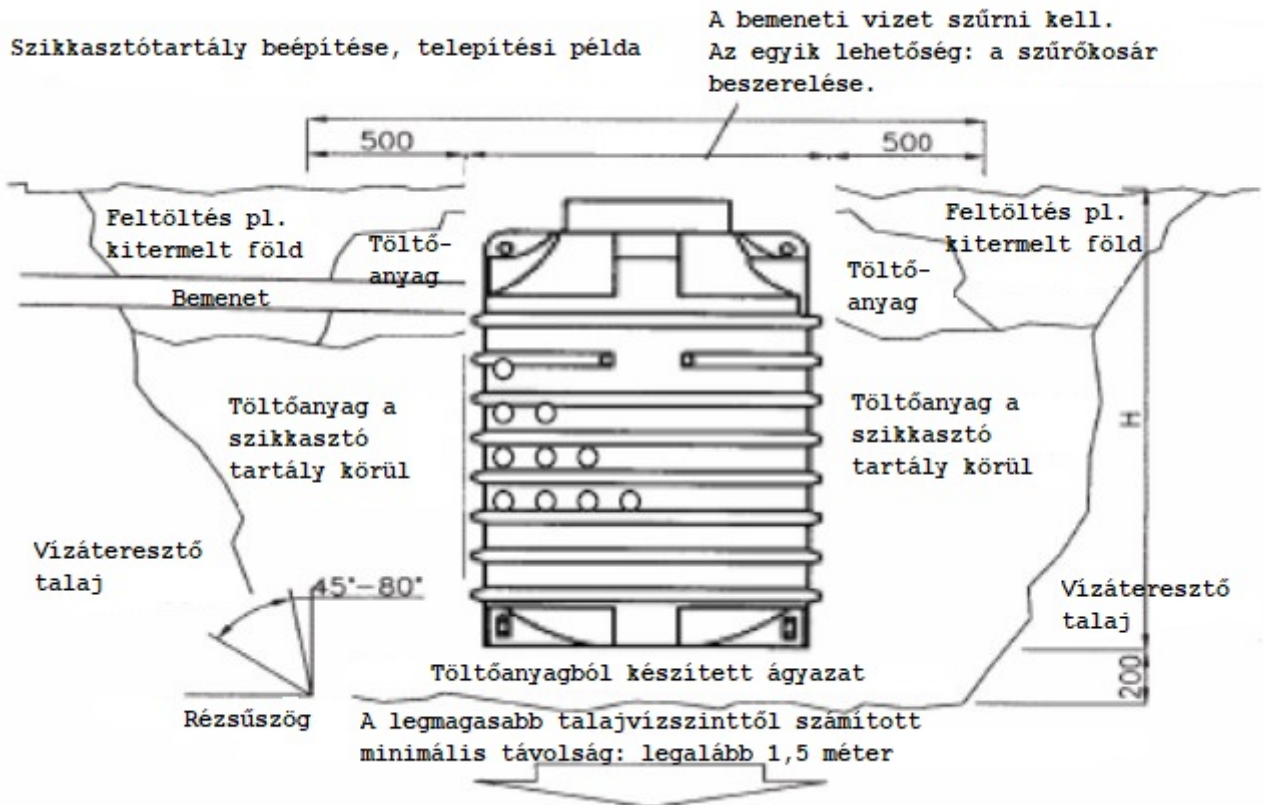
A vízgazdálkodási törvény értelmében a szikkasztás a csapadékvíz altalajba / talajvízbe történő célzott elvezetését jelenti, emiatt engedélyköteles.

A vízügyi hatóságok által kiadott engedélyek pozitív elbírálása a víz szennyezőanyag-tartalmától függ. A rétekről és termőföldről, valamint a tetőről és teraszokról származó esővíz általában ártalmatlannak minősül a szikkasztás vonatkozásában. A kerékpárutak, gyalogutak és a forgalommal érintett területek viszont aggályosnak bizonyulnak. Az erősen szennyezett vízgyűjtő területeken nem engedélyezett szikkasztótartályok telepítése.

Ha több szikkasztó tartályt telepítenek, a talaj típusától függően a köztük lévő távolság nem lehet kevesebb 1,5 méternél. Az ingatlan határaitól való távolságot eseti alapon kell meghatározni.

A szikkasztás előtt az esővízből el kell távolítani a szennyező anyagokat.

**6. ábra: Szikkasztó tartály telepítése**



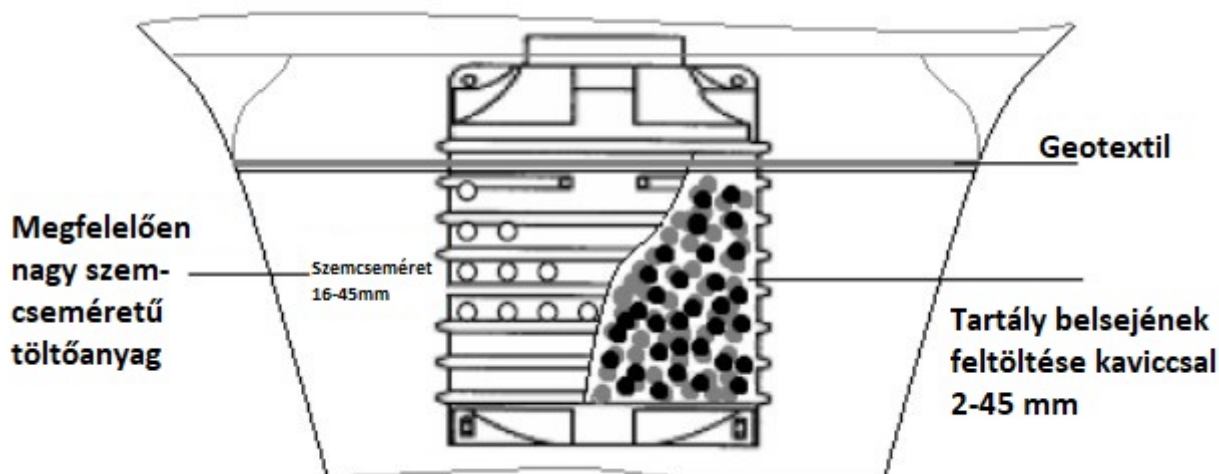
**Az iszap a tartály körüli kavicsrétegbe történő beszivárgásának megakadályozására szűrőszövet használata ajánlott.**

A szikkasztótartályt fél évente és rendkívüli események után ellenőrizni, tisztítani és karbantartani kell.

A külső feltöltésen kívül javasoljuk, hogy a kívülről érkező nyomás ellensúlyozására belülről a szikkasztónyílások fölé kavicsot is helyezzenek el.

Telepítési útmutató – esővíztartályok / szikkasztók

7. ábra: Telepítési variáció szövettel



## 7. Karbantartás és tisztítás

A rendszeres ellenőrzés és karbantartás biztosítja a földalatti esővíz-, szennyvíz- vagy szikkasztó tartály magasabb működési biztonságát és hosszabb élettartamát. A földalatti tartályt és a szűrőbetéteket rendszeres időközönként tisztítani kell. A karbantartási intervallumok gyakorisága a helyi viszonyoktól függ és az üzemeltető belátása szerint történik.

A műanyag fedelekre a következők vonatkoznak: szükség szerint tisztítsa meg a homokfogó csatornát és a csavarhüvelyeket, kenje (zsírozza / olajozza meg) a csavarokat és a hüvelyeket. Rendszeresen ellenőrizze a fedelek biztonságos / gyerekbiztos illeszkedését.