

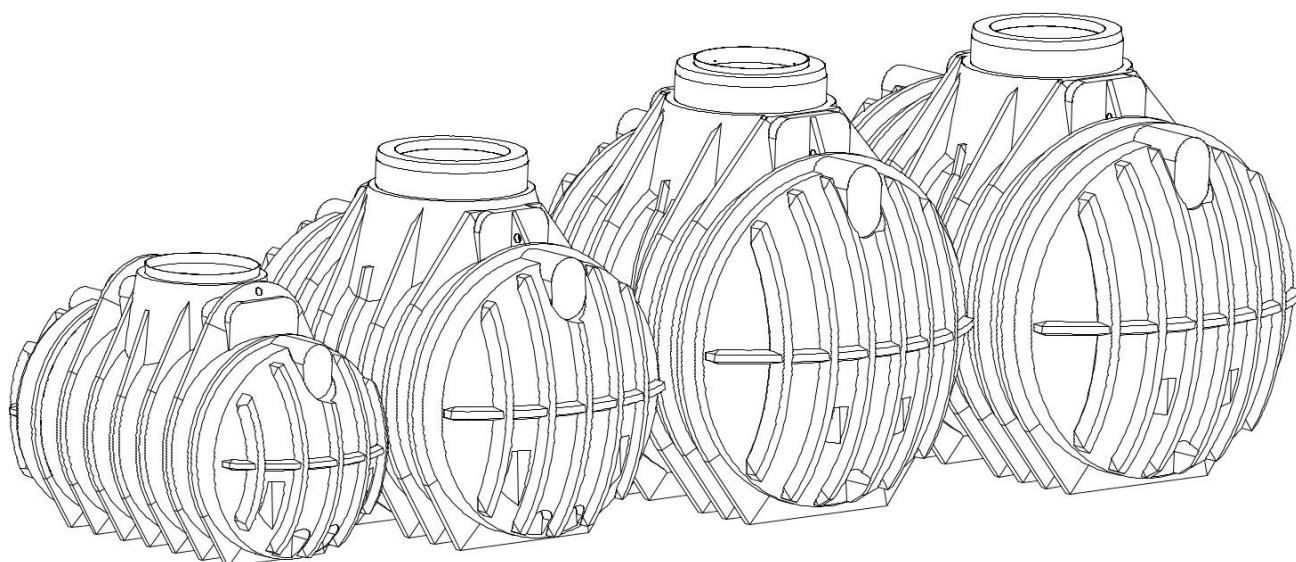
# Telepítési útmutató

**Polietilénből készült földalatti esővíztartály**

**Atlantis sorozat**

**2200 l / 4000 l / 5300 l / 7000 l**

**05-052021-es verzió**



## Tartalomjegyzék

<b>1.</b>	<b>Térfogat, méretek, súlyok áttekintése</b> .....	<b>3</b>
<b>2.</b>	<b>Általános tudnivalók a földalatti tartályokról</b> .....	<b>3</b>
2.1	Biztonság.....	3
2.2	Jelölési előírások.....	3
2.3	Tudnivalók jelen útmutató kapcsán.....	3
2.4	Jogi háttér / hatósági előírások.....	4
2.5	Felelősség.....	4
<b>3.</b>	<b>A helyszín kiválasztása és terepviszonyok</b> .....	<b>4</b>
3.1	Talajviszonyok.....	4
3.2	Speciális telepítési körülmények.....	5
3.3	Telepítés talajvíz, rétegvíz ill. kötött talaj esetén.....	5
3.4	Földmunkák.....	6
3.4.1	A tartályfedelek hatékonysága az Atlantis 2200 esetében.....	7
3.4.2	A tartályfedelek hatékonysága az Atlantis_4000_5300_7000 esetében.....	8
3.5	Az épületekhez viszonyított elhelyezés.....	9
3.6	Lejtős területen történő elhelyezés.....	9
3.7	Közlekedés.....	9
<b>4.</b>	<b>Visszatöltés</b> .....	<b>10</b>
4.1	A munkagödör visszatöltése a tartály körül.....	10
<b>5.</b>	<b>A telepítés folyamata és ütemezése</b> .....	<b>10</b>
5.1	Lépésálló és nem lépésálló kivitelben történő telepítés.....	10
5.2	Beépítés személygépkocsival áthajtható / parkolható és tehergépkocsival áthajtható kivitelben.....	11
<b>6.</b>	<b>Karbantartás és tisztítás</b> .....	<b>14</b>
<b>7.</b>	<b>Bemeneti, kimeneti és betáp-cső furatának pozíciója</b> .....	<b>14</b>
7.1	Atlantis 2.200 I – gyárilag elhelyett furattal.....	14
7.2	Atlantis 4.000 I – gyárilag elhelyett furattal.....	14
7.3	Atlantis 5.300 I – gyárilag elhelyett furattal.....	15
7.4	Atlantis 7.000 I – gyárilag elhelyett furattal.....	15
7.5	Bemeneti, kimeneti és betáp-cső furatának pozíciója előszerelt szűrővel rendelkező kivitel esetén.....	16

## 1. Tértfogat, méretek, saját tömeg áttekintése

### Atlantis sorozat

#### 1. táblázat: Tértfogat, méretek, saját tömeg áttekintése

Tértfogat	Méretek hxszéxm	Saját tömeg
<b>Atlantis 2.200 liter</b>	2400 x 1230 x 1515 mm	kb. 81 kg
<b>Atlantis 4.000 liter</b>	2400 x 1630 x 2040 mm	kb. 162 kg
<b>Atlantis 5.300 liter</b>	2400 x 1980 x 2375 mm	kb. 200 kg
<b>Atlantis 7.000 liter</b>	2933 x 1980 x 2375 mm	kb. 228 kg

Felszereltség nélküli súlyadatok

## 2. Általános tudnivalók a földalatti tartályokról

### 2.1 Biztonság

A vonatkozó balesetvédelmi előírásokat a munkálatok valamennyi fázisában szigorúan be kell tartani. A tartályon vagy tartályban végzett munkák során a biztonságos munkavégzés érdekében egy második személy jelenlétére is szükség van.

A berendezéseket a munkavégzés vagy karbantartás idejére mindig le kell állítani és illetéktelen bekapcsolás ellen biztosítani kell.

A tartály fedelét zárva kell tartani, kivéve, ha a tartály belsejében dolgoznak. Ellenkező esetben fennáll a balesetveszély esélye.

Cégünk széleskörű tartozékválasztékot kínál, amelyeknek szinte mindegyike egymással kompatibilis és komplett rendszerré bővíthető. Egyéb tartozékok használata veszélyeztetheti és károsíthatja a rendszer működőképességét, valamint érvénytelenítheti a garanciát. Kollégáink szívesen segítenek Önnek ebben. Ismeretlen eredetű tartozékok használata esetén nem tudunk felelősséget vállalni az az ebből eredő károkért.

### 2.2 Jelölési előírások

Minden ipari vízvezeték és vízvételi pontot „**Nem ivóvíz**” felirattal vagy ábrával kell megjelölni, hogy akár évek múlva is elkerülhető legyen egy esetleges téves, az ivóvízhálózathoz történő csatlakoztatás. Még megfelelő jelölés esetén is előfordulhat félreértés, pl. a gyermekek részéről. Ezért minden ipari vízvételi helyet **gyerekszarral** ellátott szeleppel kell felszerelni.

### 2.3 Tudnivalók jelen útmutató kapcsán

Kérjük, hogy a tartályok telepítése és üzembe helyezése előtt figyelmesen és alaposan olvassa el az alábbi utasításokat. A leírásban szereplő pontokat feltétlenül be kell tartani. Esetlegesen megvásárolt kiegészítő elemekhez azok csomagolásában (terméktől függően) külön telepítési útmutatót talál. Kérjük, őrizze meg a telepítési útmutatót biztonságos helyen, hogy szükség esetén kéznél legyen.

A földalatti tartályok műanyagból, polietilénből egy darabból (monolitikusan) készülnek rotációs szinterelési eljárással, azaz hegesztési varratok vagy hasonló illesztések nélkül. Az anyag szinte minden vegyszerrel szemben ellenálló és biológiailag ártalmatlan.

## Telepítési útmutató Atlantis sorozat földalatti esővíztartályai

### 2.4 Jogi háttér / hatósági előírások

Az esővízgyűjtő rendszerek építése és üzemeltetése általában nem engedélyköteles, esetleg bejelentési kötelezettséghez kötött. Mindazonáltal érdeklődjön az illetékes hatóságnál (építési hatóság, vízszolgáltató) a részletekről, beleértve az esetleges finanszírozási lehetőségeket is.

### 2.5 Felelősség

A gyártó / forgalmazó nem vállal felelősséget az alábbi okok miatt keletkezett károkért:

- nem megfelelő telepítési helyszín
- telepítési és tömörítési hibák
- talajvíz, rétegvíz és vízfelhalmozódás esetén
- célnak nem megfelelő használat



**A tartályokat kizárólag földalatti telepítésre tervezték. Föld feletti, vízzel történő feltöltés tilos.**



**Ellenőrizni kell a tartály és a belső elemek épségét. A szállítás során esetlegesen keletkezett károkat az áru átvételekor írásban kell bejelenteni a szállító felé.**



**A jelen útmutatóban foglaltak betartása a garanciális feltételek feltétele. Ennek elmulasztása érvényteleníti a jótállási igényeket.**



**Ez az útmutató nem terjedhet ki az esővízgyűjtő rendszerek telepítésének minden sajátosságára és részletére.**

Fenntartjuk a jogot a katalógusainkban, telepítési utasításainkban és egyéb dokumentációinkban szereplő valamennyi méret- és tartalmi adat +/- 3%-os tűréshatáron belüli módosítására. A földalatti tartályok hasznos térfogata a felszereltségtől függően akár 10 %-kal is kevesebb lehet a névleges térfogatnál. A műszaki fejlesztések keretében egyes termékek kapcsán az esetleges tévedések és termékváltoztatások jogát fenntartjuk.

## 3. A helyszín kiválasztása és terepviszonyok

### 3.1 Talajviszonyok

A talajnak megfelelő teherbíró képességgel kell rendelkeznie és a környező talajnak alkalmasnak kell lennie a szikkasztásra (a talajfizikai adottságok meghatározásához talajszakértői véleményt célszerű kérni a helyi építési hatóságnál). Speciális sajátosságok a talajvízre és a rétegvízre vonatkozóan: lásd alább.

### 3.2 Speciális telepítési körülmények

A telepítés környezetében található fákat, a meglévő csővezetékeket, a talajvíz áramlását stb. úgy kell figyelembe venni, hogy a károsodások és egyéb veszélyek kizárhatók legyenek.



**A tartályok a talajvíz, rétegvíz, a talajban felhalmozódó víz vagy közlekedéssel érintett területek kombinációja által okozott helyzeteknek nem tud ellenállni!**

### 3.3 Telepítés talajvíz, rétegvíz ill. kötött talaj esetén

A tartályok alkalmassága talajvíz, rétegvíz vagy kötött talaj esetén a következők szerint alakul:

A következő tartályok maximális merülési mélysége a tartály aljától számítva:

<p><b>Tartályok merülési mélysége:</b></p> <p><b>Atlantis 2.200 liter: 1,23m</b>  <b>Atlantis 4.000 liter: 0,75m</b>  <b>Atlantis 5.300 liter: 0,95m</b>  <b>Atlantis 7.000 liter: 0,95m</b></p> <p>A tartályok a meghatározott merülési mélységig talajvízbe, rétegvízbe és kötött talajban a felgyülemlett vízbe meríthetők!</p>	
--	--

Tartályok merülési mélysége

**Az Atlantis 2200 alkalmas károsodás nélkül akár teljes egészében is talajvízben állni!**



**A megadott értékek tartós túllépése esetén óvintézkedéseket kell tenni azok elkerülésére (víztelenítés szivattyúaknával)! Kérdéseivel kérjük forduljon a telepítő céghez vagy a szakkereskedőhöz.**

**Tartályok állandó vagy időszakos talajvízzel, rétegvízzel vagy felgyülemlett vízzel érintett területeken történő telepítése esetén a tartályokat a felhajtóerővel szemben biztosítani kell!!**

**A tartályok földdel történő fedése általában elegendő ahhoz, hogy megakadályozzuk azok felúszását.**

**A felúszás megakadályozásához szükséges földtakarás általában úgy érhető el, ha a tartályt a bűvönnyílás felső széléig földdel borítjuk.**

Telepítési útmutató Atlantis sorozat földalatti esővíztartályai

### 3.4 Földmunkák

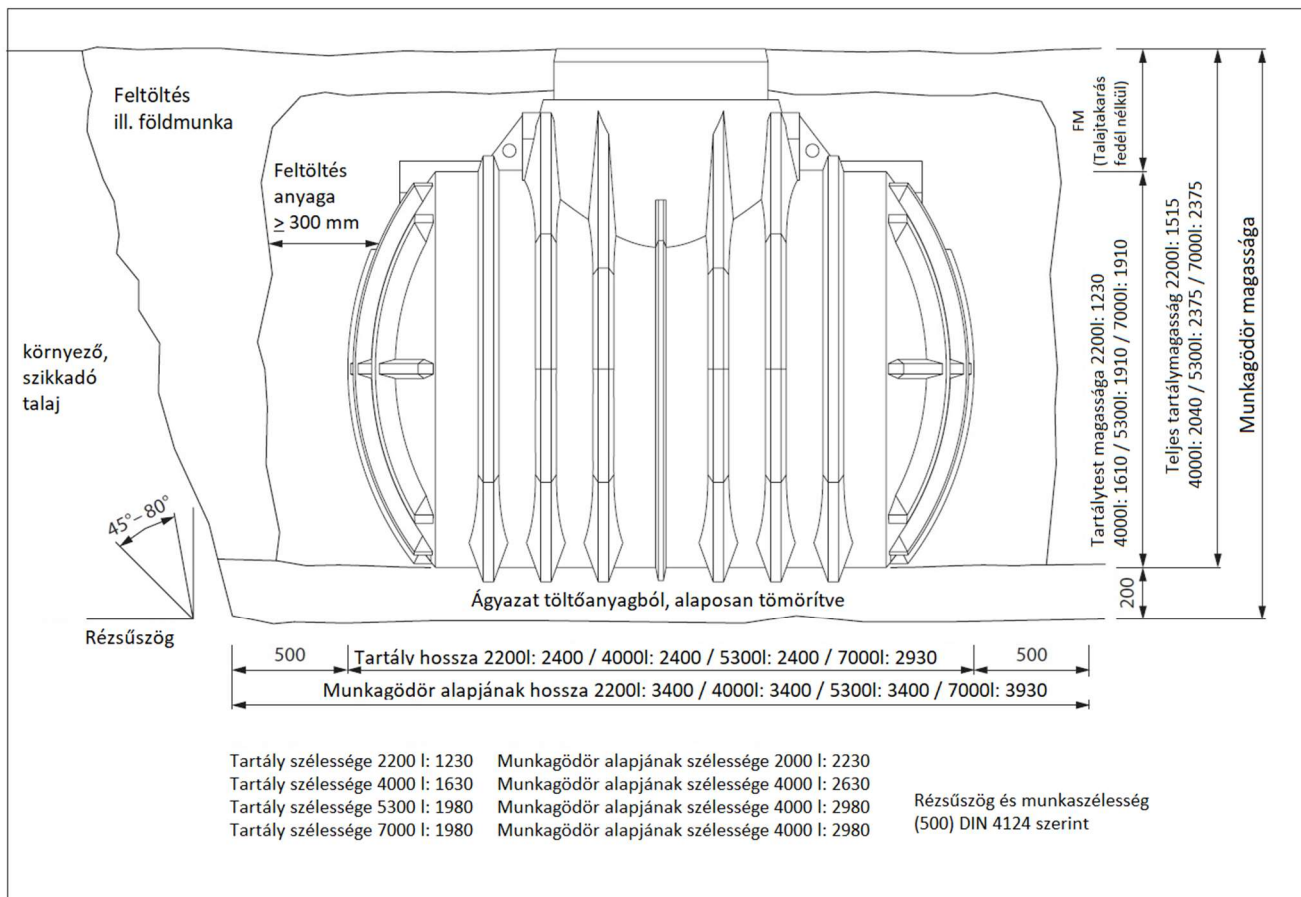
A munkagödörnek elegendő területet kell biztosítani ahhoz, hogy a munkatér szélessége és a lejtőszögek megtarthatók legyenek. A különböző tartályméretekhez a maximális földtakarás (mt) is megadásra került (==>2. táblázat).

**2. táblázat: Földtakarás** \*a tartály bűvönnyílás nélkül számított tetejéhez viszonyítva (==> lásd 6. oldal, 2. ábra)

2. táblázat

Földtakarás (mt)*				
Fedél	Atlantis 2200 l	Atlantis 4000 l	Atlantis 5300 l	Atlantis 7000 l
„Basic” fedél	285 mm	430 mm	465 mm	465 mm
PE-fedél	385 mm	585 mm	620 mm	620 mm
Teleszkópos szegmens	470-630 mm	665-805 mm	780-840 mm	780-840 mm
Teleszkópos fedél	735-1005 mm	930-1180 mm	965-1215 mm	965-1215 mm
Max. mt	1005 mm	1180 mm	1215 mm	1215 mm

2. ábra: Telepítési méretek



Telepítési útmutató Atlantis sorozat földalatti esővíztartályai



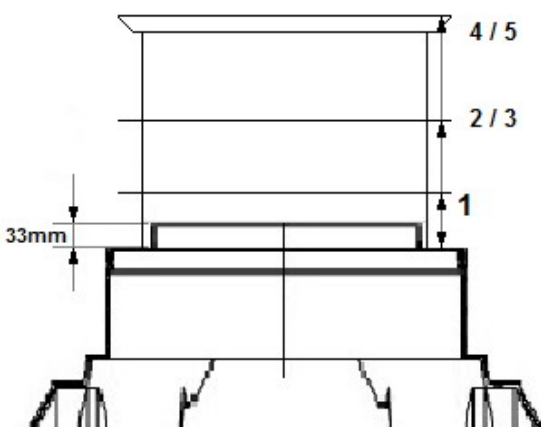
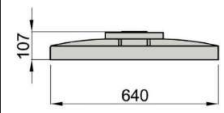
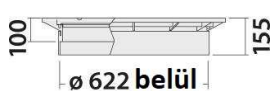
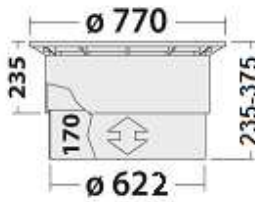
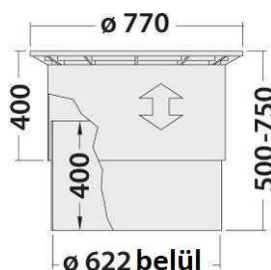
Gyártásból adódó méreteltérések mind a földalatti tartályok, mind a tartályfedelek esetében előfordulhatnak. Két, esetlegesen a tűréshatár felső részén elhelyezkedő termék kombinációjánál, szükség lehet a helyszínen történő anyageltávolításra. Ez a bűvönnyílás vagy az adott fedlap óvatos lecsiszolásával történhet!

3.4.1 3. táblázat: A tartályfedelek hatékonysága az Atlantis 2200 esetében

3. táblázat: Tartályfedelek hatékonysága			
„Basic” fedél 35.0000.0029	1 PE-fedél 200kg-ig lépésálló 95.0050.0070	2 PE-teleszkópos szegmens 200kg-ig lépésálló 95.0050.0071 3 PE-teleszkópos szegmens 1500kg-ig áthajtható 95.0050.0074	4 PE-teleszkópos fedél 1500kg-ig áthajtható 95.0050.0072 5 PE-teleszkópos fedél 3500kg-ig áthajtható 95.0050.0073
Hasznos magasság= H d			Atlantis 2200
	<p>1</p> <p>M d = 105mm</p>	<p>2 és 3</p> <p>M d max. = 375mm M d min. = 235mm</p>	<p>4 és 5</p> <p>M d max. = 750mm M d min. = 500mm</p>
Fedelek leírása			
Nem gyerekbiztos Nem lépésálló	Lépésálló Gyerekbiztos	A fokozatmentes magasságállítás lehetővé teszi a hasznos magasság beállítását 235 és 375 mm között. A hasznos magasság további csökkentése a szegmenselemek rövidítésével lehetséges.  Gyerekbiztos Lépésálló 200kg-ig 95.0050.0071 Szgek-val áthajtható – 95.0050.0074	A fokozatmentes magasságállítás lehetővé teszi a hasznos magasság beállítását 500 és 750 mm között. A hasznos magasság további csökkentése a szegmenselemek rövidítésével lehetséges.  Gyerekbiztos Szgek-val áthajtható –95.0050.0072 Teherautóval áthajtható 11,5t-ig 95.0050.0073

Telepítési útmutató Atlantis sorozat földalatti esővíztartályai

3.4.2 4. táblázat: A tartályfedelek hatékonysága Atlantis\_4000\_5300\_7000 esetében

4. táblázat: Tartályfedelek hatékonysága			
„Basic” fedél 35.0000.0029	1 PE-fedél 200kg-ig lépésálló 95.0050.0070	2 PE-teleszkópos szegmens 200kg-ig lépésálló 95.0050.0071 3 PE-teleszkópos szegmens 1500kg-ig áthajtható 95.0050.0074	4 PE-teleszkópos fedél 1500kg-ig áthajtható 95.0050.0072 5 PE-teleszkópos fedél 3500kg-ig áthajtható 95.0050.0073
			
Hasznos magasság= M d		Atlantis_4000_5300_7000	
	<p>1</p>  <p>M d = 155mm</p>	<p>2 u. 3</p>  <p>M d max. = 375mm M d min. = 235mm</p>	<p>4 u. 5</p>  <p>M d max. = 750mm M d min. = 500mm</p>
Fedelek leírása			
Nem gyerekbiztos Nem lépésálló	Lépésálló Gyerekbiztos	<p>A fokozatmentes magasságállítás lehetővé teszi a hasznos magasság beállítását 235 és 375 mm között. A hasznos magasság további csökkentése a szegmenselemek rövidítésével lehetséges.</p> <p><b>Gyerekbiztos</b> Lépésálló 200kg-ig 95.0050.0071 Szkg-val áthajtható – 95.0050.0074</p>	<p>A fokozatmentes magasságállítás lehetővé teszi a hasznos magasság beállítását 500 és 750 mm között. A hasznos magasság további csökkentése a szegmenselemek rövidítésével lehetséges.</p> <p><b>Gyerekbiztos</b> Szkg-val áthajtható –95.0050.0072 Teherautóval áthajtható 11,5t-ig 95.0050.0073</p>

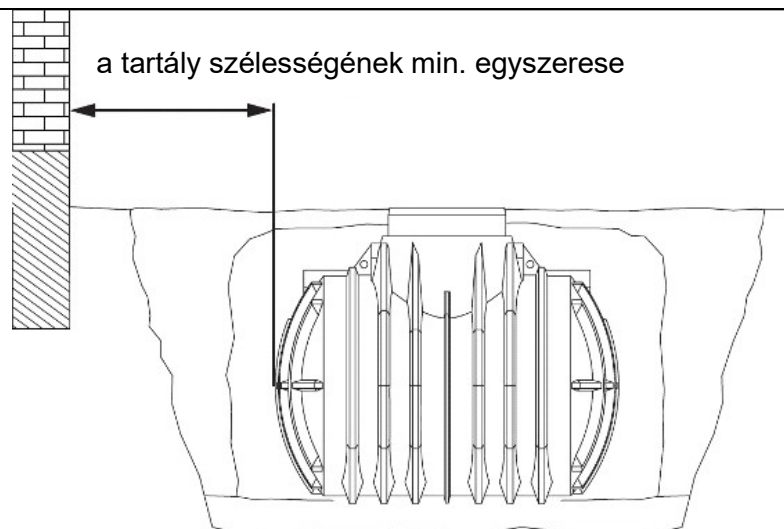


Telepítési útmutató Atlantis sorozat földalatti esővíztartályai

### 3.5 Az épületekhez viszonyított elhelyezés

A tartályokra történő ráépítés tilos, ill. épületek vagy alapok terhei nem terhelhetők a tartályokra.

Az épületektől való távolság legalább a tartály szélességének megfelelő távolság kell, hogy legyen.



Isd. még DIN 4123

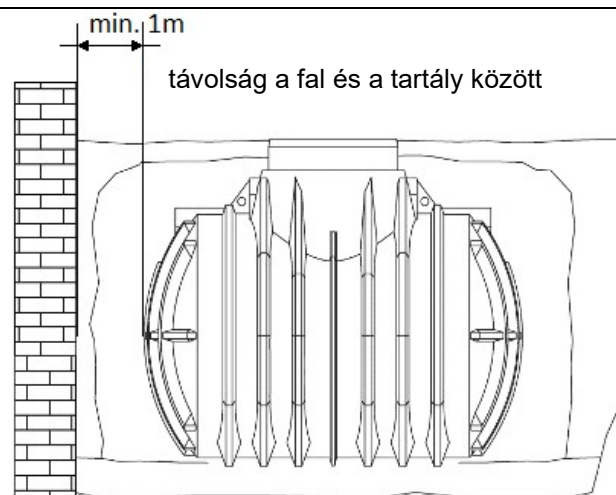
### 3.6 Lejtős területen történő elhelyezés

A tartály lejtőre történő telepítése esetén talajvizsgálatot kell végezni, hogy ne álljon fenn a talaj megcsúszásának veszélye.

Ha a tartály egy lejtő, domb vagy töltés közvetlen közelébe (< 5 m) kerül telepítésre, statikai számítások szerint kialakított támfalat kell építeni a földnyomás ellensúlyozására.

A falnak minden irányban legalább 0,5 m-rel meg kell haladnia a tartály méreteit, és a tartálytól legalább 1 m távolságra kell elhelyezni.

További információért forduljon az illetékes hatósághoz vagy a helyi építőipari vállalkozásokhoz.



DIN 1054, DIN 4084

### 3.7 Közlekedés

A földalatti tartályt az EN 124 szerinti A osztályú közlekedési területekre tervezték (kerékpáros és gyalogos-forgalom) és speciális telepítési előírások betartása mellett személygépkocsival áthajtható és parkolható és tehergépkocsival áthajtható. **Lásd 5.2. pont.**

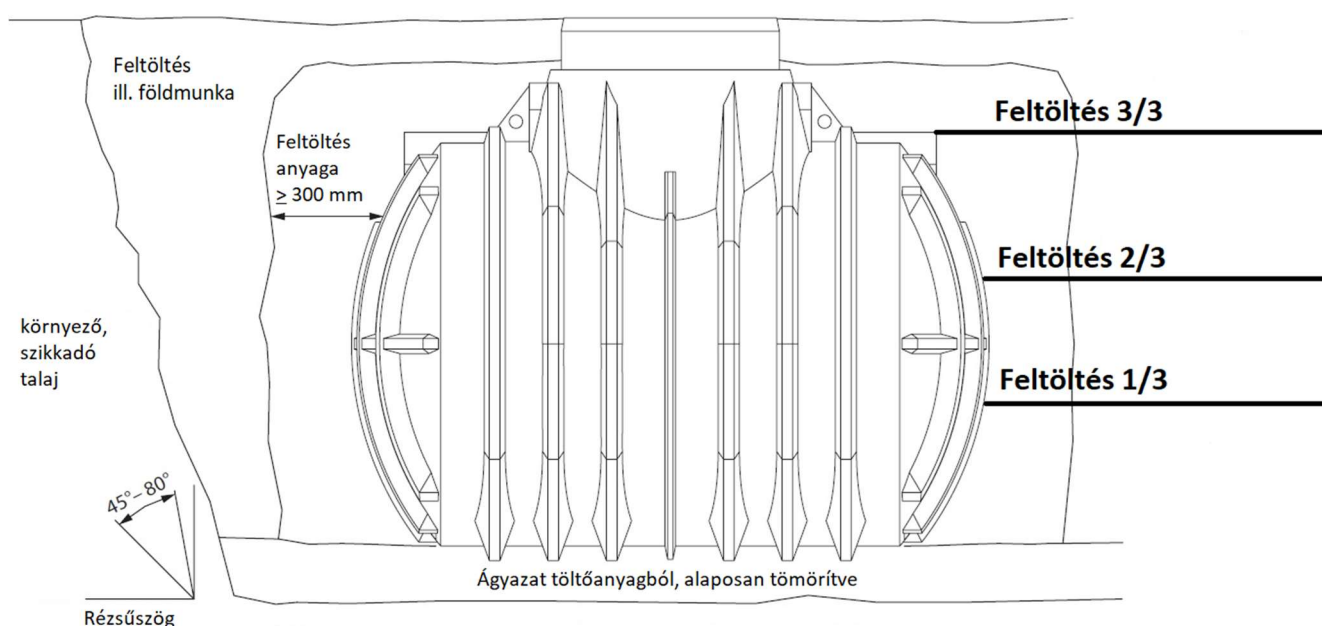


## 4. Visszatöltés

### 4.1 A munkagödör visszatöltése a tartály körül

A töltőanyagnak magas nyírószilárdságúnak, jól tömöríthetőnek, jó víz- és légáteresztőnek, valamint fagyállóként definiált anyagnak kell lennie és nem tartalmazhat hegyes, éles összetevőket. Ezeknek a feltételeknek megfelel például: folyami kavics, homokos kavics **törött darabok nélkül**, szemcseméret 2mm – 16mm. (Kérdezze építőanyag-kereskedőjét.) A kitermelt föld vagy a "töltőhomokként" megjelölt anyagok használata sok esetben nem felel meg a fenti feltételeknek és nem megengedett!

## 5. A telepítés folyamata és ütemezése



4. ábra: Telepítés folyamata az 4000 I-es földalatti tartály + „Basic” tartályfedél példáján ábrázolva

### 5.1 Lépésálló és nem lépésálló kivitelben történő telepítés

A földalatti tartály munkagödörben történő elhelyezése előtt **előkészítő alsó ágyazatként töltőanyagot** (200 mm vastagságban) kell elhelyezni: egyenként 100 mm-es rétegek létrehozása és alapos tömörítése (15 kg-os kézi döngölővel) szükséges. A felületnek teljesen vízszintesnek kell lennie.

- A tartály és annak elemeinek **épségét** ellenőrizni kell.
- **A földalatti tartály elhelyezését** úgy kell elvégezni, hogy az ütközés- és ütődésmentesen (pl. hevederek vagy kötelek segítségével) kerüljön a munkagödörbe és az ágyazaton óvatosan kell elhelyezni. Ügyelni kell arra, hogy amennyiben szükséges, úgy rögzítéshez vagy emeléshez csak az erre a célra biztosított daruszemek használhatóak. A kiálló tartályrészek (pl. csonkok) ütődését mindenképpen kerülni kell!

### Telepítési útmutató Atlantis sorozat földalatti esővíztartályai

- A **tartály- vagy aknafedelet helyezze és igazítsa a helyére**. Kizárólag a tartály gyártója által forgalmazott tartályfedeleket alkalmazza.
- A földalatti **tartály stabilizálásához** kb. 50 cm magasságig tölts fel azt vízzel. A tartályt pontosan vízszintes pozícióba kell igazítani.
- A **töltés/tömörítés a munkagödör alsó részén** 3 azonos lépésben történik, amelynek során a tartályt 1/3-ig fel kell tölteni vízzel, majd a töltőanyagot kívülről ugyanilyen magasságig kell tölteni. A visszatöltés tömörítése 15 kg-os kézi döngölővel történhet. **A töltőanyag gépi tömörítése és iszapolása tilos!** A feltöltés és tömörítés során folyamatosan figyelje, hogy a **földalatti tartályon** nem látszanak-e deformációk vagy esetlegesen az egyenetlen tömörítés egyéb jelei.
- A munkagödör alsó részének feltöltése/tömörítése után a **bemeneti csövet és a védőcsövet** a tartály felé lejtéssel (min. 1 %), a **kimeneti csövet** pedig a tartálytól távolodó (min. 1 %, a bemeneti csővel megegyező vagy annál nagyobb) lejtéssel kell lefektetni. A tartály lefolyócsöve csatlakoztatható egy meglévő csatornához vagy egy utána kötött szikkasztóhoz is. Ha a lefolyócső egy szikkasztórendszerhez csatlakozik, akkor annak legalább 3 m távolságra kell lennie a tartálytól.
- **Lefolyócső Atlantis retenciós tartály:** ennél a felszereltségi változatnál a lefolyócsövet már a feltöltés/tömörítés során csatlakoztatni kell a munkagödör alsó részében (lásd fentebb).
- A **tartályt** ezután a csatlakozások alsó széléig **feltöltjük vízzel**.
- **A talajszint alatt kb. 200 mm mélységig történő feltöltés/tömörítés** során a munkagödör alsó részénél leírtak szerint kell eljárni. Kérjük, vegye figyelembe: A csatlakozások körüli feltöltés/tömörítés előtt ellenőrizni kell, hogy azok feszültségmentesek-e és megfelelően helyezkednek-e el!
- **A visszatöltés fennmaradó része** végezhető a kitermelt földdel is például.

## **5.2 Beépítés személygépkocsival áthajtható kivitelben, 95.0050.0074 cikkszámú teleszkópos szegmessel** **Beépítés személygépkocsival áthajtható / parkolható kivitelben, 95.0050.0072 cikkszámú teleszkópos fedéllel** **Beépítés tehergépkocsival áthajtható kivitelben, 95.0050.0073 cikkszámú teleszkópos fedéllel**

A földalatti tartály munkagödörbe történő **behelyezésének előkészítése** során a munkagödör alján (200 mm vastagságú) **töltőanyagot** kell elhelyezni: egyenként 100 mm vastagságú rétegeket kell elhelyezni és erősen tömöríteni (15 kg-os kézi döngölővel). A felületnek pontosan vízszintesnek kell lennie.



**A helyszínen biztosítani kell, hogy a tartályt ne érje nagyobb terhelés!**



**A tartály használata csak olyan, áthajtással / parkolással érintett területeken megengedett, amelyeken kis (menet)sebességű személygépkocsi- vagy tehergépkocsi-forgalom van!**

## Telepítési útmutató Atlantis sorozat földalatti esővíztartályai

- A tartály és annak elemeinek **épségét** ellenőrizni kell.
- **A földalatti tartály elhelyezését** úgy kell elvégezni, hogy az ütközés- és ütődésmentesen (pl. hevederek vagy kötelek segítségével) kerüljön a munkagödörbe és az ágyazaton óvatosan kell elhelyezni. Ügyelni kell arra, hogy amennyiben szükséges, úgy rögzítéshez vagy emeléshez csak az erre a célra biztosított daruszemek használhatóak. A kiálló tartályrészek (pl. csonkok) ütődését mindenképpen kerülni kell!
- **A fedelet a helyére tesszük** és beigazítjuk. Csak a gyártó teleszkópos fedelei használhatóak, melyeket a következő jelöléssel láttak el: **terhelhető 15kN-ig - személygépkocsi vagy terhelhető 35kN-ig - tehergépkocsi (fedélbe vésett jelölés).**
- A földalatti **tartály stabilizálásához** kb. 50 cm magasságig töltsé fel azt vízzel.
- **A töltés/tömörítés a munkagödör alsó részén** 3 azonos lépésben történik, amelynek során a tartályt 1/3-ig fel kell tölteni vízzel, majd a töltőanyagot kívülről ugyanilyen magasságig kell tölteni. A visszatöltés tömörítése 15 kg-os kézi döngölővel történhet. **A töltőanyag gépi tömörítése és iszapolása tilos!** A feltöltés és tömörítés során folyamatosan figyelje, hogy a **földalatti tartályon** nem látszanak-e deformációk vagy esetlegesen az egyenetlen tömörítés egyéb jelei.
- A munkagödör alsó részének feltöltése/tömörítése után a **bemeneti csövet és a védőcsövet** a tartály felé lejtéssel (min. 1 %), a **kimeneti csövet** pedig a tartálytól távolodó (min. 1 %, a bemeneti csővel megegyező vagy annál nagyobb) lejtéssel kell lefektetni. A tartály lefolyócsöve csatlakoztatható egy meglévő csatornához vagy egy utána kötött szikkasztóhoz is. Ha a lefolyócső egy szikkasztórendszerhez csatlakozik, akkor annak legalább 3 m távolságra kell lennie a tartálytól.
- **Lefolyócső Atlantis retenciós tartály:** ennél a felszereltségi változatnál a lefolyócsövet már a feltöltés/tömörítés során csatlakoztatni kell a munkagödör alsó részében.
- A **fedelet** a kívánt magasságra kell csúsztatni és **belülről a szállítócsavarokkal ideiglenesen rögzíteni kell.**
- A földalatti tartályt ezután a csatlakozások alsó széléig **fel kell tölteni vízzel.**
- **A további feltöltés/tömörítés során a tartály körül és afölött,** valamint a teleszkópos fedél alsó gyűrűjéig, a munkagödör alsó részénél leírtak szerint kell eljárni. Kérjük, vegye figyelembe: ellenőrizni kell, hogy a csatlakozások feszültségmentesek-e és megfelelően helyezkednek-e el!
- **A fedlap köré** egy legalább 300 mm magas kavicsos alapréteget kell elhelyezni (2/45-ös mészhomokkőből vagy azzal egyenértékű anyagból kell készülnie), melyet szintén 100 mm-es rétegekben kell tömöríteni 15 kg-os kézi döngölővel (**nem géppel!**), rétegenként három menetben. A kavicsos alapréteg területét úgy kell létrehozni, hogy az megfeleljen a munkagödör alap méretének. **Az ideiglenes rögzítést el kell távolítani,** amint a teleszkópos fedél a tömörített feltöltés által stabilizálásra kerül!
- A kavicsos alapréteg mellett **a fedél kerete alá** egy kb. 150 mm magas, száraz habarcsból (barkácsáruházban kapható kész habarcs) készült alabélelést kell felhordani. Ennek a rétegnek körben legalább 200 mm szélesnek kell lennie, és közvetlenül a teleszkópos fedélre kell felhordani. **Leválasztás \*1 5. ábra**

### Telepítési útmutató Atlantis sorozat földalatti esővíztartályai

- **A kavicsos alapréteg felett** egy kb. 100 mm magas feltöltőanyag-réteget kell elhelyezni.
- **A fennmaradó feltöltés** történhet aszfaltozással, termőtalajjal vagy a kitermelt földdel (nem kohézív vagy agyagos). Az áthajtással érintett területeken gyeprács telepítése ajánlott.
- A tartályt **a burkolat elhelyezésekor a bűvónyílás aljáig fel kell tölteni vízzel!** A bemeneti, a kimeneti és a betápcsövet / védőcsövet e célból az építési munkák befejezéséig le kell zárni.



**A burkolókövek elhelyezéséhez szükséges tömörítéshez csak a kereskedelemben kapható, max. 60 kg-os lapvibrátorokat szabad használni!**

**Ennél nagyobb lapvibrátorok vagy döngölők használata nem megengedett!**

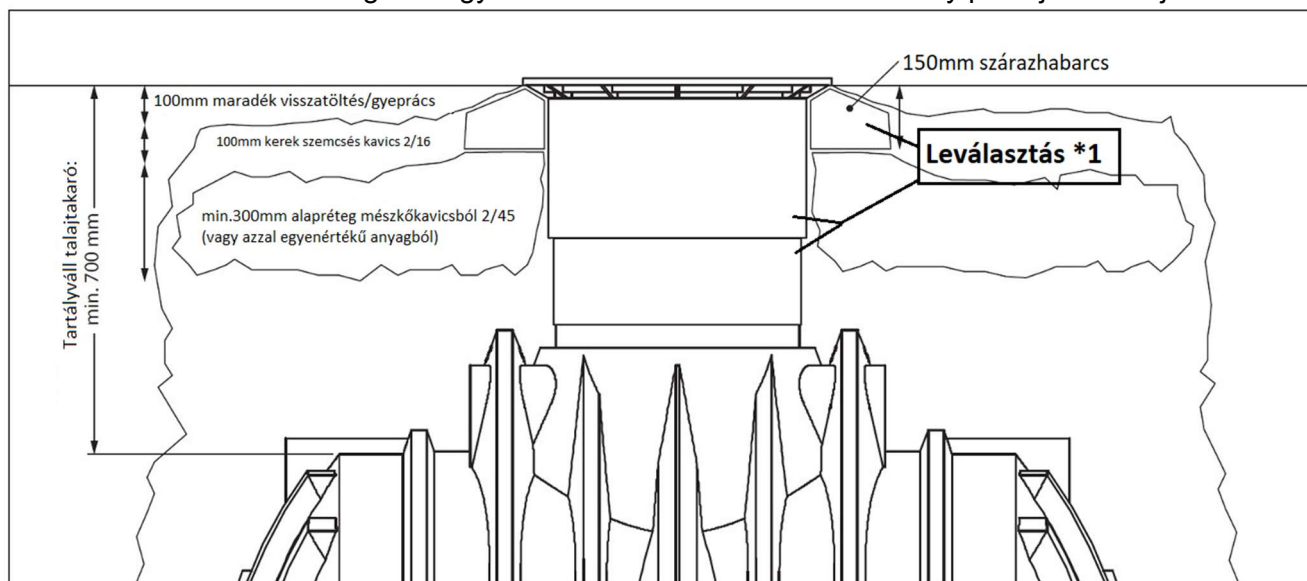


**Az áthajtásra alkalmas kivitelű termékek beépítésekor mindig ügyeljen arra, hogy a tartályfedél leválasztása a tartályról \*1 biztosított legyen! A közvetlen teherátvitel a járművekről a tartályra semmilyen körülmények között nem lehetséges! A bűvónyílás meghosszabbításának elemeit összecsavarozni szigorúan tilos!**



**Parkolással érintett területeken történő telepítés a 95.0050.0072 cikkszámú teleszkópos fedéllel együtt lehetséges. Gépkocsibeálló vagy hasonló szerkezet tartály fölé történő telepítése esetén az oszlopalapokat a tartály munkagödren kívül kell elhelyezni.**

Az 5. ábra a különböző rétegeket egy 4000 literes Atlantis földalatti tartály példáján mutatja be.



**5. ábra: Áthajtással érintett területen történő telepítés teleszkópos fedéllel vagy teleszkópos szegmessel ellátott tartály esetén**



**A (tartályváll fölötti) talajréteg vastagsága legalább 700 mm kell, hogy legyen.**

**Az ágyazatot körben 2-16 mm-es kerek szemcsés kavicsal kell készíteni.**

**A rétegeket 100 mm-enként kell elkészíteni és tömöríteni kézi döngölővel (15 kg) rétegenként három munkamenetben! A gépi tömörítés szigorúan tilos!**

**Leválasztás \*1 - az ideiglenes rögzítést ki kell oldani és ügyelni kell arra, hogy a bűvónyílás alsó része elválasztható legyen a felső részétől.**

## Telepítési útmutató Atlantis sorozat földalatti esővíztartályai

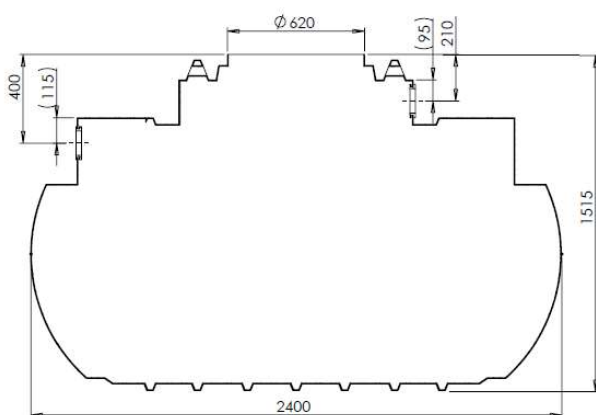
### 6. Karbantartás és tisztítás

A rendszeres ellenőrzés és karbantartás biztosítja a földalatti esővíztartály magasabb működési biztonságát és élettartamát. A földalatti tartályt és a szűrőbetéteket rendszeres időközönként tisztítani kell. A karbantartási intervallumok gyakorisága a helyi viszonyoktól függ és az üzemeltető belátása szerint történik.

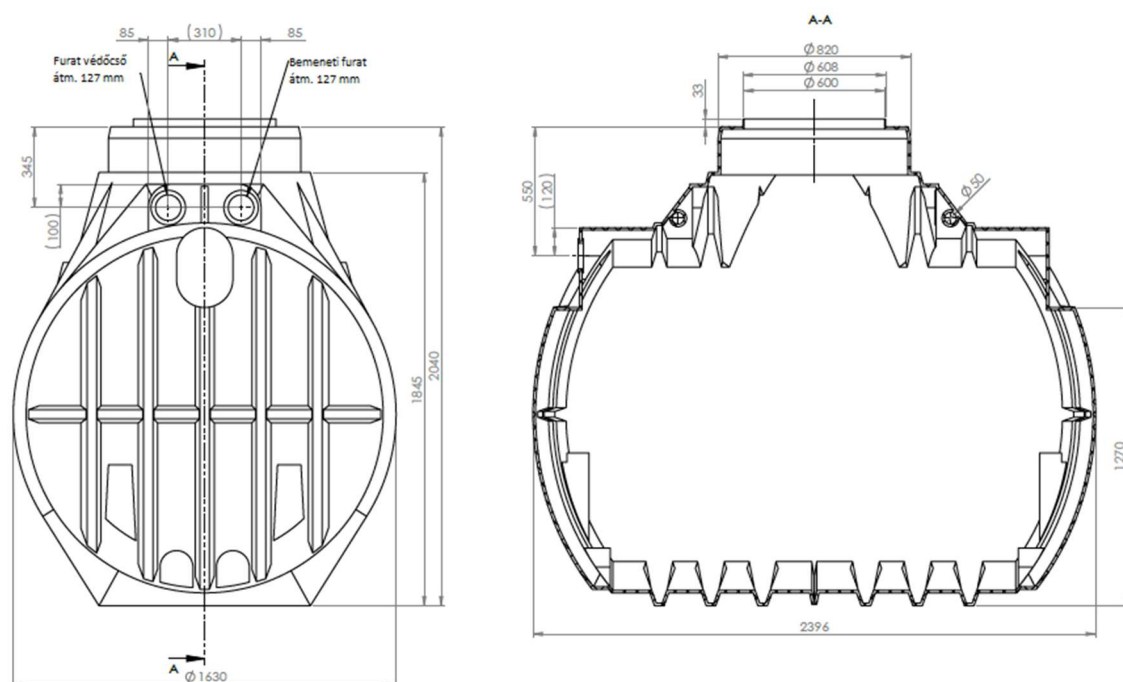
A műanyag burkolatokra a következők vonatkoznak: Szükség esetén tisztítsa meg a homokfogó csatornát és a csavarhüvelyeket, kenje (zsírozza/olajozza meg) a csavarokat és a hüvelyeket. Rendszeresen ellenőrizze a fedelek biztonságos/gyerekbiztos illeszkedését.

### 7. Bemeneti, kimeneti és betáp-cső furatának pozíciója

#### 7.1 Atlantis 2.200 L (gyárilag elhelyezett furatok)

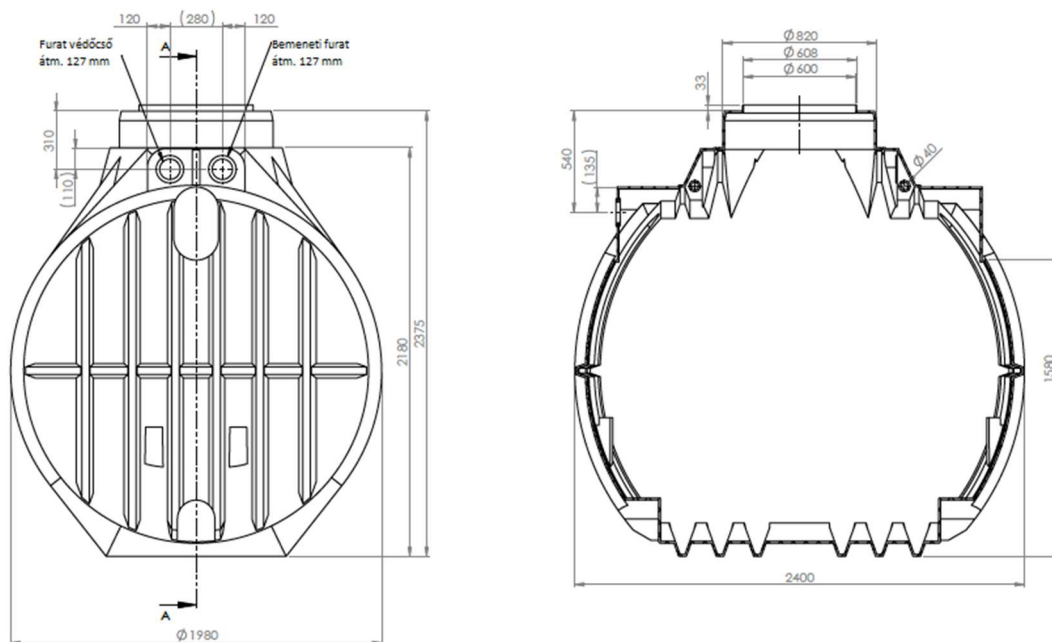


#### 7.2 Atlantis 4.000 L (gyárilag elhelyezett furatok)

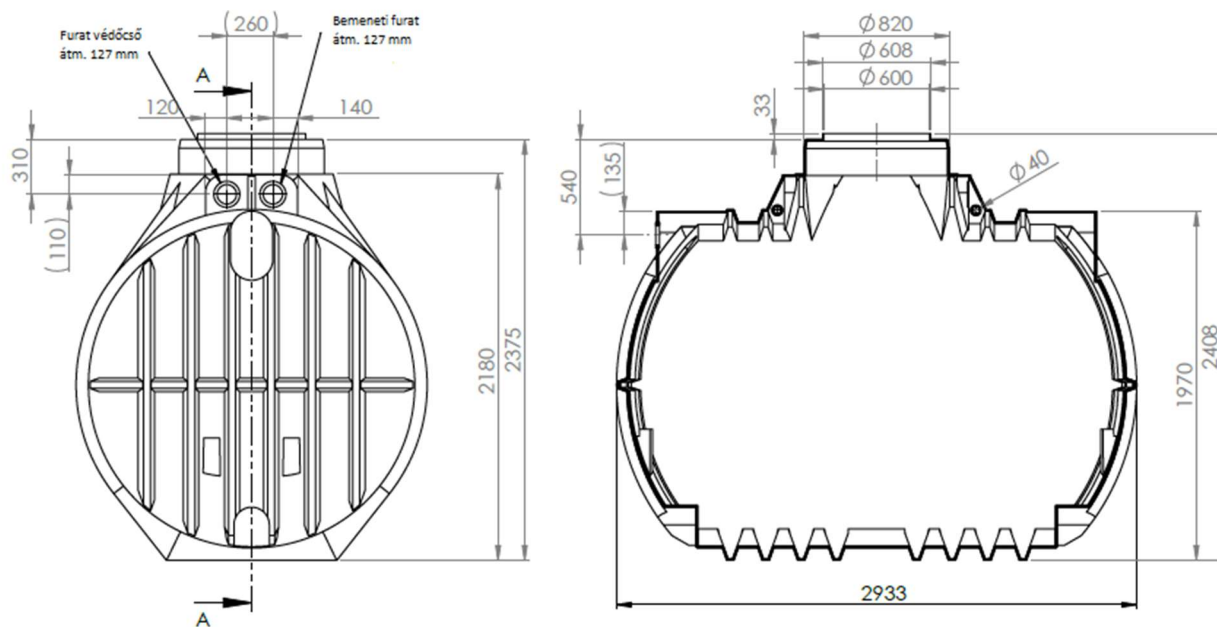


Telepítési útmutató Atlantis sorozat földalatti esővíztartályai

### 7.3 Atlantis 5.300 L (gyárilag elhelyezett furatok)



### 7.4 Atlantis 7.000 L (gyárilag elhelyezett furatok)



Telepítési útmutató Atlantis sorozat földalatti esővíztartályai

## 7.5 Előszerelt szűrővel rendelkező tartályok bemeneti, kimeneti és betáp-csőveinek pozíciója

5. táblázat			
Kivitel		Méretek	
Megnevezés	Bemenet magassága a cső közepétől a tartály fedél nélkül számított felső széléig	Védőcső magassága a cső közepétől a tartály fedél nélkül számított felső széléig	Kimenet magassága a cső közepétől a tartály fedél nélkül számított felső széléig
<b>Atlantis 2200</b>			
35.2000.0020	210 mm	210 mm	400 mm
<b>Atlantis 4000</b>			
35.4001.0020	345 mm	345 mm	550 mm
35.4001.0022	378 mm	378 mm	550 mm
35.4001.0070	345 mm	345 mm	1346 mm
35.4001.0080	305 mm mindkét oldalon	345 mm	640 mm
<b>Atlantis 5300</b>			
35.5301.0020	310 mm	310 mm	540 mm
35.5301.0022	310 mm	310 mm	540 mm
35.5301.0031	285 mm	285 mm	335 mm Bemenettel szemben
35.5301.0070	310 mm	310 mm	1261 mm
35.5301.0071	310 mm	310 mm	1497 mm
35.5301.0080	310 mm mindkét oldalon	310 mm	650 mm
<b>Atlantis 7000</b>			
35.7001.0020	310 mm	310 mm	540 mm
35.7001.0022	310 mm	310 mm	540 mm
35.7001.0031	285 mm	285 mm	335 mm Bemenettel szemben
35.7001.0070	310 mm	310 mm	1240 mm
35.7001.0071	310 mm	310 mm	1534 mm
35.7001.0072	310 mm	310 mm	1700 mm
35.7001.0080	310 mm mindkét oldalon	310 mm	650 mm

- A bemeneti, kimeneti és védőcső pozícióit az adott termék rajzán találja.
- Valamennyi csatlakozás DN 100/110 méretre tervezve.