

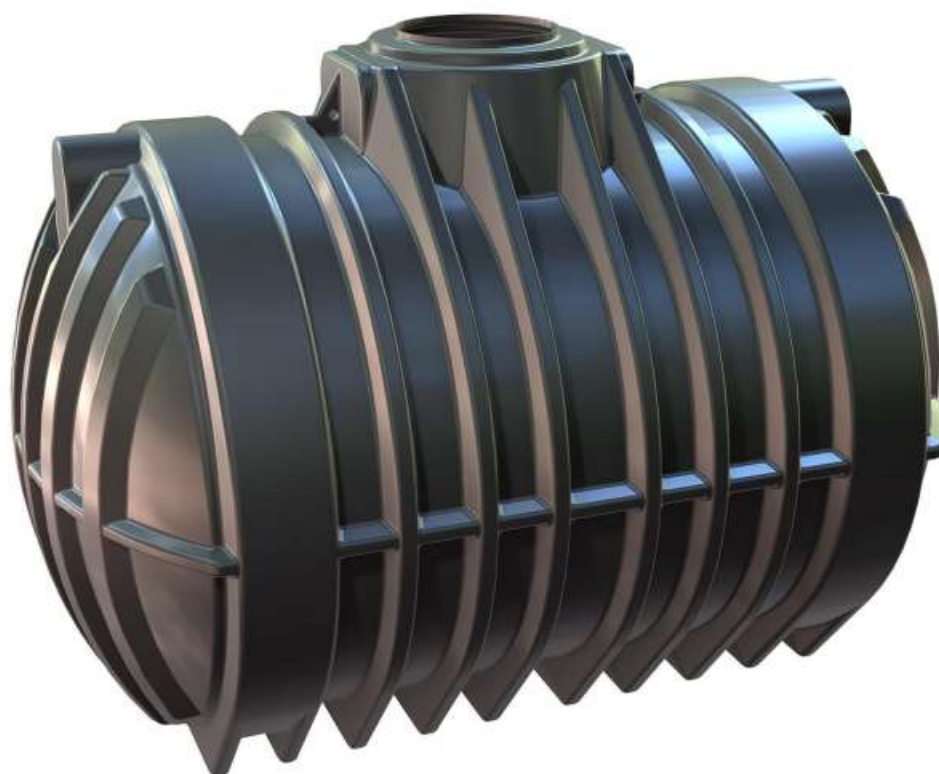
Telepítési útmutató

Polietilénből készült földalatti esővíztartály

Atlantis sorozat

12 500 l

03-2023-es verzió



Tartalomjegyzék

1.	Térfogat, méretek, súlyok áttekintése	3
2.	Általános tudnivalók a földalatti tartályokról	3
2.1	Biztonság	3
2.2	Jelölési előírások	3
2.3	Tudnivalók jelen útmutató kapcsán	3
2.4	Jogi háttér / hatósági előírások	4
2.5	Felelősség	4
3.	A helyszín kiválasztása és terepviszonyok	4
3.1	Talajviszonyok	4
3.2	Speciális telepítési körülmények	5
3.3	Telepítés talajvíz, rétegvíz ill. kötött talaj esetén	5
3.4	Földmunkák	6
3.4.1	A tartályfedelek hatékonysága az Atlantis 12.500 I esetében	7
3.5	Az épületekhez viszonyított elhelyezés	8
3.6	Lejtős területen történő elhelyezés	8
3.7	Közlekedés	8
4.	Visszatöltés	9
4.1	A munkagödör visszatöltése a tartály körül	9
5.	A telepítés folyamata és ütemezése	9
5.1	Lépésálló és nem lépésálló kivitelben történő telepítés	9
5.2	Beépítés személygépkocsival áthajtható / parkolható kivitelben	10
6.	Karbantartás és tisztítás	13
7.	Bemeneti, kimeneti és betáp-cső furatának pozíciója	13
7.1	Atlantis 12.500 I – gyárilag elhelyett furattal	13

1. Térfogat, méretek, önsúly áttekintése

Atlantis sorozat

1. táblázat: Térfogat, méretek, önsúly áttekintése

Térfogat	Méretek hxszéxm	Saját tömeg
Atlantis 12.500 liter	3550 x 2450 x 2550 mm	kb. 430 kg

Felszereltség nélküli súlyadatok

2. Általános tudnivalók a földalatti tartályokról

2.1 Biztonság

A vonatkozó balesetvédelmi előírásokat a munkálatok valamennyi fázisában szigorúan be kell tartani. A tartályon vagy tartályban végzett munkák során a biztonságos munkavégzés érdekében egy második személy jelenlétére is szükség van.

A berendezéseket a munkavégzés vagy karbantartás idejére mindig le kell állítani és illetéktelen bekapcsolás ellen biztosítani kell.

A tartály fedelét zárva kell tartani, kivéve, ha a tartály belsejében dolgoznak. Ellenkező esetben fennáll a balesetveszély esélye.

Cégünk széleskörű tartozékválasztékot kínál, amelyeknek szinte mindegyike egymással kompatibilis és komplett rendszerré bővíthető. Egyéb tartozékok használata veszélyeztetheti és károsíthatja a rendszer működőképességét, valamint érvénytelenítheti a garanciát.

2.2 Jelölési előírások

Minden ipari vízvezeték és vízvételi pontot „**Nem ivóvíz**” felirattal vagy ábrával kell megjelölni, hogy akár évek múlva is elkerülhető legyen egy esetleges téves, az ivóvízhálózathoz történő csatlakoztatás. Még megfelelő jelölés esetén is előfordulhat félreértés, pl. a gyermekek részéről. Ezért minden ipari vízvételi helyet **gyerekszarral** ellátott szeleppel kell felszerelni.

2.3 Tudnivalók jelen útmutató kapcsán

Kérjük, hogy a tartályok telepítése és üzembe helyezése előtt figyelmesen és alaposan olvassa el az alábbi utasításokat. A leírásban szereplő pontokat feltétlenül be kell tartani. Esetlegesen megvásárolt kiegészítő elemekhez azok csomagolásában (terméktől függően) külön telepítési útmutatót talál. Kérjük, őrizze meg a telepítési útmutatót biztonságos helyen, hogy szükség esetén kéznél legyen.

A földalatti tartályok műanyagból, polietilénből egy darabból (monolitikusan) készülnek rotációs szinterelési eljárással, azaz hegesztési varratok vagy hasonló illesztések nélkül. Az anyag szinte minden vegyszerrel szemben ellenálló és biológiailag ártalmatlan.

Telepítési útmutató Atlantis sorozat földalatti esővíztartályai

2.4 Jogi háttér / hatósági előírások

Az esővízgyűjtő rendszerek építése és üzemeltetése általában nem engedélyköteles, esetleg bejelentési kötelezettséghez kötött. Mindazonáltal érdeklődjön az illetékes hatóságnál (építési hatóság, vízszolgáltató) a részletekről, beleértve az esetleges finanszírozási lehetőségeket is. Az esővíz-hasznosító rendszerek gyártásakor figyelembe vett előírások, szabványok többek között: DIN 1989; DIN 1986; DIN 18196; ENV 1046; DIN 4124; ATV-DVWK A127.

2.5 Felelősség

A gyártó / forgalmazó nem vállal felelősséget az alábbi okok miatt keletkezett károkért:

- nem megfelelő telepítési helyszín
- telepítési és tömörítési hibák
- talajvíz, rétegvíz és vízfelhalmozódás esetén
- célnak nem megfelelő használat



A tartályokat kizárólag földalatti telepítésre tervezték. Föld feletti, vízzel történő feltöltés tilos.



Ez az útmutató nem terjedhet ki az esővízgyűjtő rendszerek telepítésének minden sajátosságára és részletére.



Ellenőrizni kell a tartály és a belső elemek épségét. A szállítás során esetlegesen keletkezett károkat az áru átvételekor írásban kell bejelenteni a szállító felé.



A jelen útmutatóban foglaltak betartása a garanciális feltételek feltétele. Ennek elmulasztása érvényteleníti a jótállási igényeket.

Fenntartjuk a jogot a katalógusainkban, telepítési utasításainkban és egyéb dokumentációinkban szereplő valamennyi méret- és tartalmi adat +/- 3%-os tűréshatáron belüli módosítására. A földalatti tartályok hasznos térfogata a felszereltségtől függően akár 10 %-kal is kevesebb lehet a névleges térfogatnál. A műszaki fejlesztések keretében egyes termékek kapcsán az esetleges tévedések és termékváltoztatások jogát fenntartjuk.

3. A helyszín kiválasztása és terepviszonyok

3.1 Talajviszonyok

A talajnak megfelelő teherbíró képességgel kell rendelkeznie és a környező talajnak alkalmasnak kell lennie a szikkasztásra (a talajfizikai adottságok meghatározásához talajszakértői véleményt célszerű kérni a helyi építési hatóságnál). Speciális sajátosságok a talajvízre és a rétegvízre vonatkozóan: lásd alább.

3.2 Speciális telepítési körülmények

A telepítés környezetében található fákat, a meglévő csővezetéseket, a talajvíz áramlását stb. úgy kell figyelembe venni, hogy a károsodások és egyéb veszélyek kizárhatók legyenek.

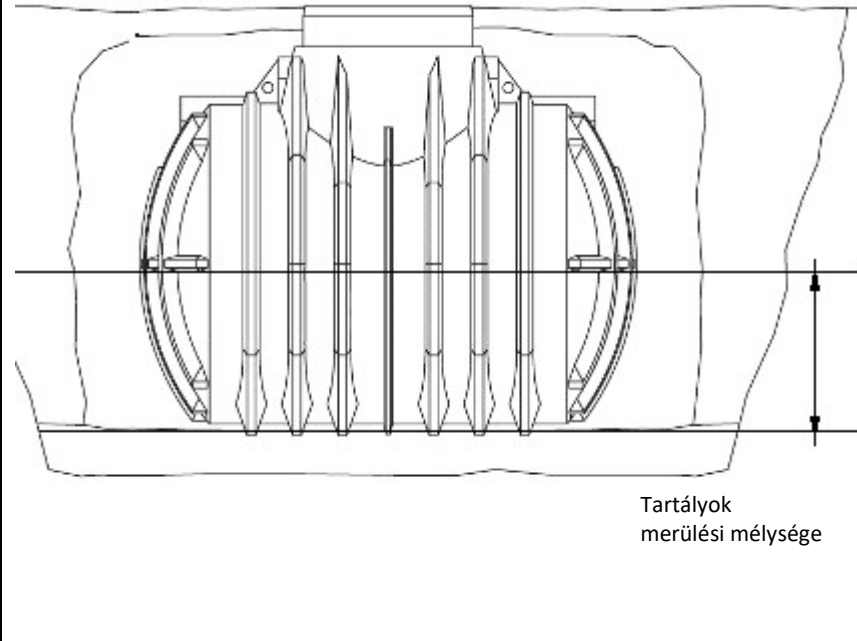


A tartályok a talajvíz, rétegvíz, a talajban felhalmozódó víz vagy közlekedéssel érintett területek kombinációja által okozott helyzeteknek nem tud ellenállni!

3.3 Telepítés talajvíz, rétegvíz ill. kötött talaj esetén

A tartályok alkalmassága talajvíz, rétegvíz vagy kötött talaj esetén a következők szerint alakul:

A következő tartályok maximális merülési mélysége a tartály aljától számítva:

<p>Tartályok merülési mélysége:</p> <p>Atlantis 12.500 liter: 1,05m</p> <p>A tartályok a meghatározott merülési mélységig talajvízbe, rétegvízbe és kötött talajban a felgyülemlett vízbe meríthetők!</p>	 <p>Tartályok merülési mélysége</p>
---	--



A megadott értékek tartós túllépése esetén óvintézkedéseket kell tenni azok elkerülésére (víztelenítés szivattyúaknával)! Kérdéseivel kérjük forduljon a telepítő céghez vagy a szakkereskedőhöz.

Tartályok állandó vagy időszakos talajvízzel, rétegvízzel vagy felgyülemlett vízzel érintett területeken történő telepítése esetén a tartályokat a felhajtóerővel szemben biztosítani kell!!

A tartályok földdel történő fedése általában elegendő ahhoz, hogy megakadályozzuk azok felúszását. A felúszás megakadályozásához szükséges földtakarás általában úgy érhető el, ha a tartályt a bűvönnyílás felső széléig földdel borítjuk.

Telepítési útmutató Atlantis sorozat földalatti esővíztartályai

3.4 Földmunkák

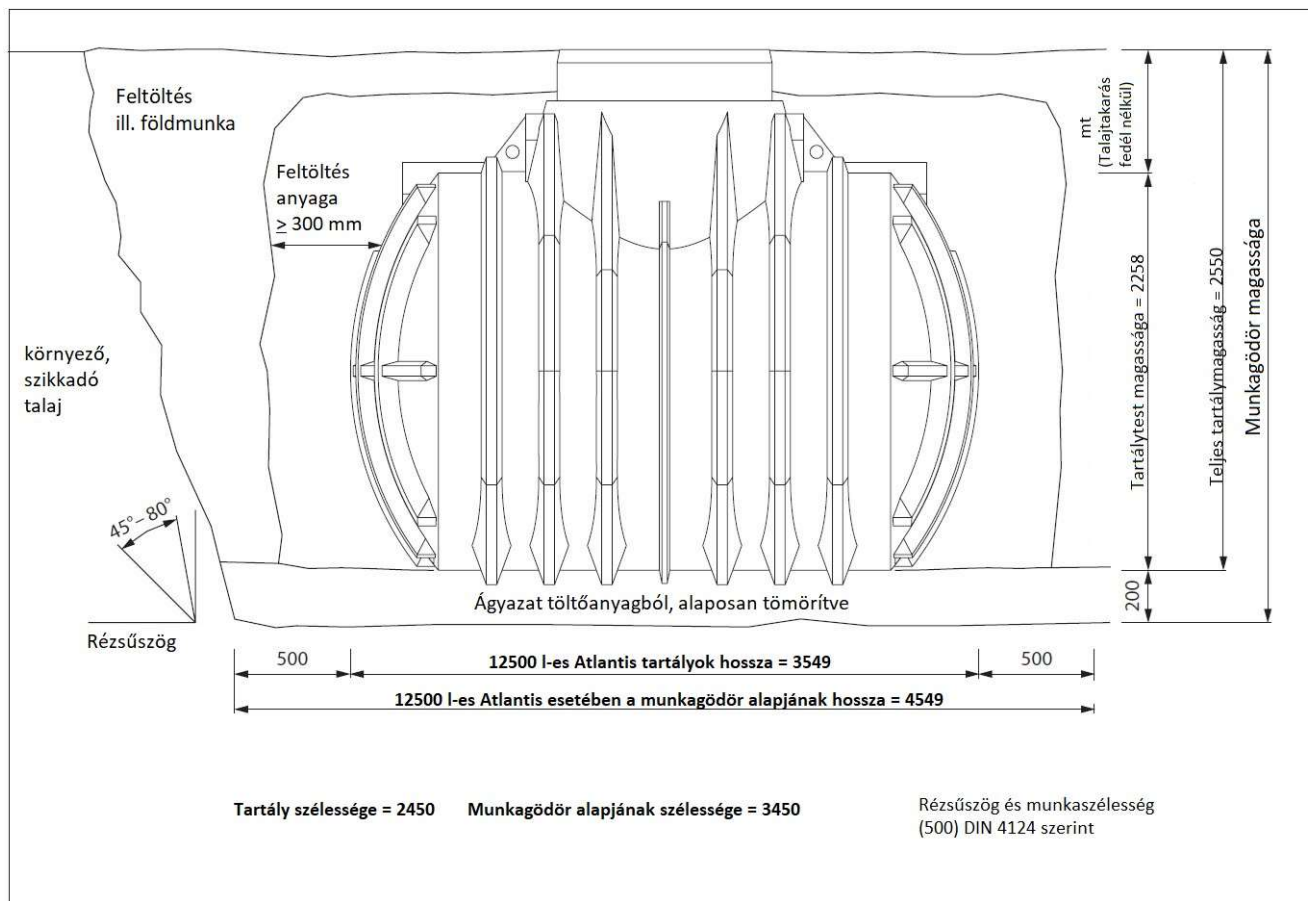
A munkagödörnek elegendő területet kell biztosítani ahhoz, hogy a munkatér szélessége és a lejtőszögek megtarthatók legyenek. A különböző tartályméretekhez a maximális földtakarás (mt) is megadásra került (=>2. táblázat).

2. táblázat: Földtakarás *a tartály bűvönnyílás nélkül számított tetejéhez viszonyítva

Földtakarás (mt) *

Fedél	Atlantis 12.500 I
„Basic” fedél	366 mm
PE-fedél	414 mm
PE-teleszkópos fedél, állítható	494-634 mm
PE-teleszkópos fedél, áthajtható	759-1009 mm
Max. mt	1009 mm

2. ábra: Telepítési méretek



Gyártásból adódó méreteltérések mind a földalatti tartályok, mind a tartályfedelek esetében előfordulhatnak. Két, esetlegesen a tűréshatár felső részén elhelyezkedő termék kombinációjánál, szükség lehet a helyszínen történő anyageltávolításra. Ez a bűvönnyílás vagy az adott fedlap óvatos lecsiszolásával történhet!

Telepítési útmutató Atlantis sorozat földalatti esővíztartályai

3.4.1 3. táblázat: A tartályfedelek hatékonysága az Atlantis 12.500 esetében

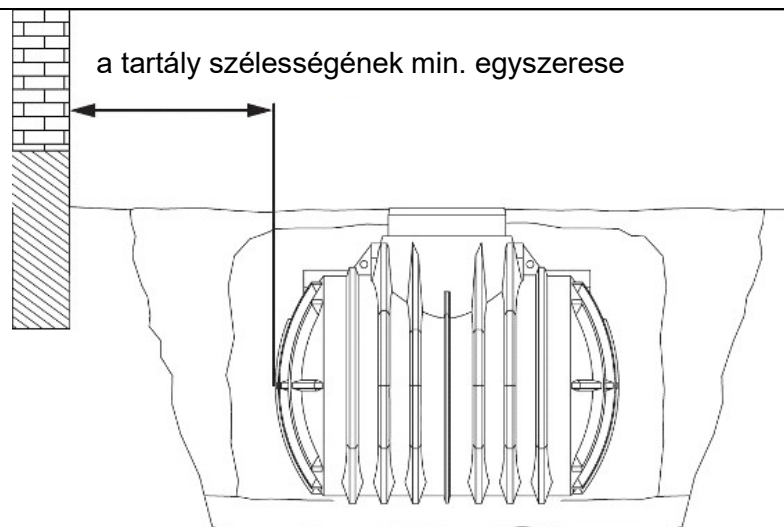
3. táblázat: Tartályfedelek hatékonysága			
„Basic” fedél 35.0000.0029	1 PE-fedél 200kg-ig lépésálló 95.0050.0070	2 PE-teleszkópos fedél 1500kg-ig terhelhető 95.0050.0074	4 PE-teleszkópos fedél 1500kg-ig áthajtható 95.0050.0072
Hasznos magasság= H d			Atlantis_12500
	<p>1</p> <p>M d= 155mm</p>	<p>2</p> <p>M d max. = 375mm M d min. = 235mm</p>	<p>3</p> <p>M d max. = 750mm M d min. = 500mm</p>
Fedelek leírása			
Nem gyerekbiztos Nem lépésálló	Lépésálló Gyerekbiztos	A fokozatmentes magasságállítás lehetővé teszi a hasznos magasság beállítását 235 és 375 mm között. A hasznos magasság további csökkentése a szegmenselemek rövidítésével lehetséges. Gyerekbiztos Lépésálló 95.0050.0074	A fokozatmentes magasságállítás lehetővé teszi a hasznos magasság beállítását 500 és 750 mm között. A hasznos magasság további csökkentése a szegmenselemek rövidítésével lehetséges. Gyerekbiztos Szgzk-val áthajtható –95.0050.0072

Telepítési útmutató Atlantis sorozat földalatti esővíztartályai

3.5 Az épületekhez viszonyított elhelyezés

A tartályokra történő ráépítés tilos, ill. épületek vagy alapok terhei nem terhelhetők a tartályokra.

Az épületektől való távolság legalább a tartály szélességének megfelelő távolság kell, hogy legyen.



Isd. még DIN 4123

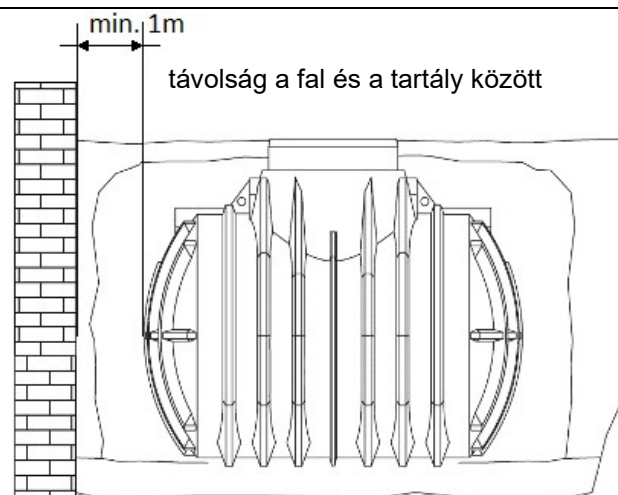
3.6 Lejtős területen történő elhelyezés

A tartály lejtőre történő telepítése esetén talajvizsgálatot kell végezni, hogy ne álljon fenn a talaj megcsúszásának veszélye.

Ha a tartály egy lejtő, domb vagy töltés közvetlen közelébe (< 5 m) kerül telepítésre, statikai számítások szerint kialakított támfalat kell építeni a földnyomás ellensúlyozására.

A falnak minden irányban legalább 0,5 m-rel meg kell haladnia a tartály méreteit, és a tartálytól legalább 1 m távolságra kell elhelyezni.

További információért forduljon az illetékes hatósághoz vagy a helyi építőipari vállalkozásokhoz.



DIN 1054, DIN 4084

3.7 Közlekedés

A földalatti tartályt az EN 124 szerinti A osztályú közlekedési területekre tervezték (kerékpáros és gyalogos-forgalom) és speciális telepítési előírások betartása mellett személygépkocsival áthajtható és parkolható. **Lásd 5.2. pont.**

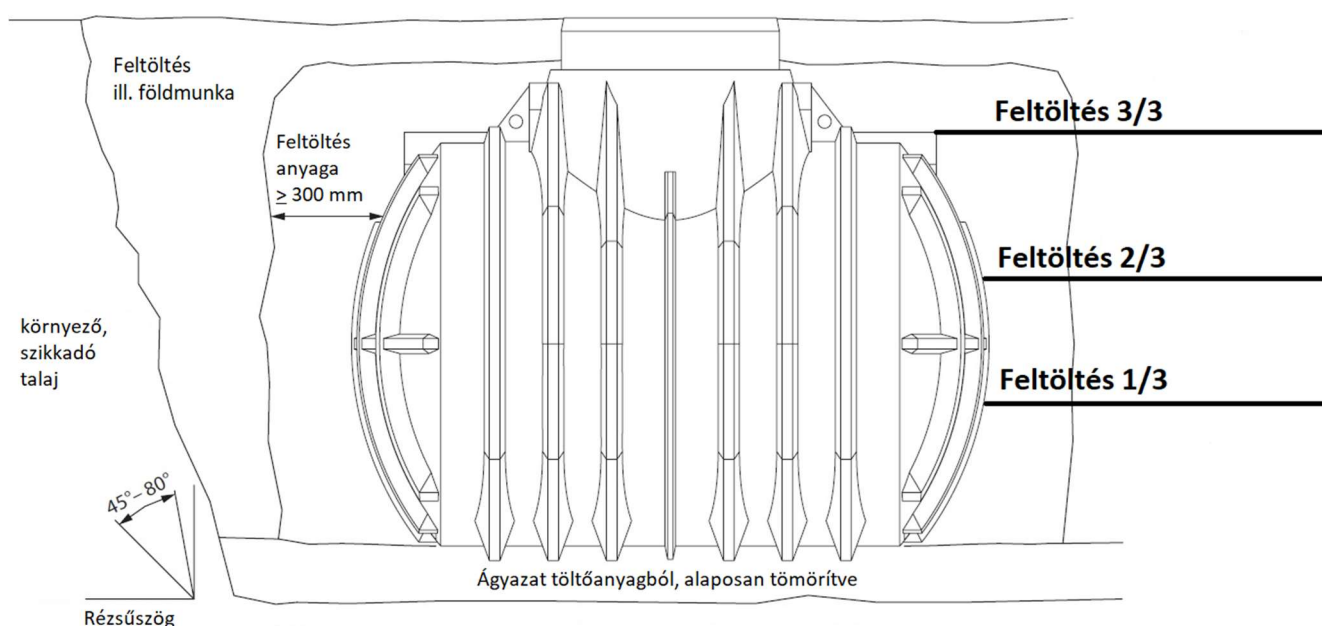


4. Visszatöltés

4.1 A munkagödör visszatöltése a tartály körül

A töltőanyagnak magas nyírószilárdságúnak, jól tömöríthetőnek, jó víz- és légáteresztőnek, valamint fagyállóként definiált anyagnak kell lennie és nem tartalmazhat hegyes, éles összetevőket. Ezeknek a feltételeknek megfelel például: folyami kavics, homokos kavics **törött darabok nélkül**, szemcseméret 2mm – 16mm. (Kérdezze építőanyag-kereskedőjét.) A kitermelt föld vagy a "töltőhomokként" megjelölt anyagok használata sok esetben nem felel meg a fenti feltételeknek és nem megengedett!

5. A telepítés folyamata és ütemezése



4. ábra: Telepítés folyamata az 4000 I-es földalatti tartály + „Basic” tartályfedél példáján ábrázolva

5.1 Lépésálló és nem lépésálló kivitelben történő telepítés

A földalatti tartály munkagödörben történő elhelyezése előtt **előkészítő alsó ágyazatként töltőanyagot** (200 mm vastagságban) kell elhelyezni: egyenként 100 mm-es rétegek létrehozása és alapos tömörítése (15 kg-os kézi döngölővel) szükséges. A felületnek teljesen vízszintesnek kell lennie.

- A tartály és annak elemeinek **épségét** ellenőrizni kell.
- **A földalatti tartály elhelyezését** úgy kell elvégezni, hogy az ütközés- és ütődésmentesen (pl. hevederek vagy kötelek segítségével) kerüljön a munkagödörbe és az ágyazaton óvatosan kell elhelyezni. Ügyelni kell arra, hogy amennyiben szükséges, úgy rögzítéshez vagy emeléshez csak az erre a célra biztosított daruszemek használhatóak. A kiálló tartályrészek (pl. csonkok) ütődését mindenképpen kerülni kell!

Telepítési útmutató Atlantis sorozat földalatti esővíztartályai

- **A tartály- vagy aknafedelelet helyezze és igazítsa a helyére.** Kizárólag a tartály gyártója által forgalmazott tartályfedeleket alkalmazza.
- A földalatti **tartály stabilizálásához** kb. 50 cm magasságig töltsse fel azt vízzel. A tartályt pontosan vízszintes pozícióba kell igazítani.
- **A töltés/tömörítés a munkagödör alsó részén** 3 azonos lépésben történik, amelynek során a tartályt 1/3-ig fel kell tölteni vízzel, majd a töltőanyagot kívülről ugyanilyen magasságig kell tölteni. A visszatöltés tömörítése 15 kg-os kézi döngölővel történhet. **A töltőanyag gépi tömörítése és iszapolása tilos!** A feltöltés és tömörítés során folyamatosan figyelje, hogy a **földalatti tartályon** nem látszanak-e deformációk vagy esetlegesen az egyenetlen tömörítés egyéb jelei.
- A munkagödör alsó részének feltöltése/tömörítése után a **bemeneti csövet és a védőcsövet** a tartály felé lejtéssel (min. 1 %), a **kimeneti csövet** pedig a tartálytól távolodó (min. 1 %, a bemeneti csővel megegyező vagy annál nagyobb) lejtéssel kell lefektetni. A tartály lefolyócsöve csatlakoztatható egy meglévő csatornához vagy egy utána kötött szikkasztóhoz is. Ha a lefolyócső egy szikkasztórendszerhez csatlakozik, akkor annak legalább 3 m távolságra kell lennie a tartálytól.
- **Lefolyócső Atlantis retenciós tartály:** ennél a felszereltségi változatnál a lefolyócsövet már a feltöltés/tömörítés során csatlakoztatni kell a munkagödör alsó részében (lásd fentebb).
- A **tartályt** ezután a csatlakozások alsó széléig **feltöltjük vízzel.**
- **A talajszint alatt kb. 200 mm mélységig történő feltöltés/tömörítés** során a munkagödör alsó részénél leírtak szerint kell eljárni. Kérjük, vegye figyelembe: A csatlakozások körüli feltöltés/tömörítés előtt ellenőrizni kell, hogy azok feszültségmentesek-e és megfelelően helyezkednek-e el!
- **A visszatöltés fennmaradó része** végezhető a kitermelt földdel is például.

5.2 Beépítés személygépkocsival áthajtható kivitelben, 95.0050.0072 cikkszámú teleszkópos fedéllel

A földalatti tartály munkagödörbe történő **behelyezésének előkészítése** során a munkagödör alján (200 mm vastagságú) **töltőanyagot** kell elhelyezni: egyenként 100 mm vastagságú rétegeket kell elhelyezni és erősen tömöríteni (15 kg-os kézi döngölővel). A felületnek pontosan vízszintesnek kell lennie.



A helyszínen biztosítani kell, hogy a tartályt ne érje nagyobb terhelés!



A tartály használata csak olyan, áthajtással / parkolással érintett területeken megengedett, amelyek kis (menet)sebességű személygépkocsi-forgalom van!

Telepítési útmutató Atlantis sorozat földalatti esővíztartályai

- A tartály és annak elemeinek **épségét** ellenőrizni kell.
- **A földalatti tartály elhelyezését** úgy kell elvégezni, hogy az ütközés- és ütődésmentesen (pl. hevederek vagy kötelek segítségével) kerüljön a munkagödörbe és az ágyazaton óvatosan kell elhelyezni. Ügyelni kell arra, hogy amennyiben szükséges, úgy rögzítéshez vagy emeléshez csak az erre a célra biztosított daruszemek használhatóak. A kiálló tartályrészek (pl. csonkok) ütődését mindenképpen kerülni kell!
- **A fedelet a helyére tesszük** és beigazítjuk. Csak a gyártó teleszkópos fedelei használhatóak, melyeket a következő jelöléssel láttak el: **terhelhető 15kN-ig - személygépkocsi (fedélbe vésett jelölés)**.
- A földalatti **tartály stabilizálásához** kb. 50 cm magasságig töltsé fel azt vízzel.
- **A töltés/tömörítés a munkagödör alsó részén** 3 azonos lépésben történik, amelynek során a tartályt 1/3-ig fel kell tölteni vízzel, majd a töltőanyagot kívülről ugyanilyen magasságig kell tölteni. A visszatöltés tömörítése 15 kg-os kézi döngölővel történhet. **A töltőanyag gépi tömörítése és iszapolása tilos!** A feltöltés és tömörítés során folyamatosan figyelje, hogy a **földalatti tartályon** nem látszanak-e deformációk vagy esetlegesen az egyenetlen tömörítés egyéb jelei.
- A munkagödör alsó részének feltöltése/tömörítése után a **bemeneti csövet és a védőcsövet** a tartály felé lejtéssel (min. 1 %), a **kimeneti csövet** pedig a tartálytól távolodó (min. 1 %, a bemeneti csővel megegyező vagy annál nagyobb) lejtéssel kell lefektetni. A tartály lefolyócsöve csatlakoztatható egy meglévő csatornához vagy egy utána kötött szikkasztóhoz is. Ha a lefolyócső egy szikkasztórendszerhez csatlakozik, akkor annak legalább 3 m távolságra kell lennie a tartálytól.
- **Lefolyócső Atlantis retenciós tartály:** ennél a felszereltségi változatnál a lefolyócsövet már a feltöltés/tömörítés során csatlakoztatni kell a munkagödör alsó részében.
- **A fedelet** a kívánt magasságra kell csúsztatni és **belülről a szállítócsavarokkal ideiglenesen rögzíteni kell**.
- A földalatti tartályt ezután a csatlakozások alsó széléig **fel kell tölteni vízzel**.
- **A további feltöltés/tömörítés során a tartály körül és afölött**, valamint a teleszkópos fedél alsó gyűrűjéig, a munkagödör alsó részénél leírtak szerint kell eljárni. Kérjük, vegye figyelembe: ellenőrizni kell, hogy a csatlakozások feszültségmentesek-e és megfelelően helyezkednek-e el!
- **A fedlap köré** egy legalább 300 mm magas kavicsos alapréteget kell elhelyezni (2/45-ös mészhomokkőből vagy azzal egyenértékű anyagból kell készülnie), melyet szintén 100 mm-es rétegekben kell tömöríteni 15 kg-os kézi döngölővel (**nem géppel!**), rétegenként három menetben. A kavicsos alapréteg területét úgy kell létrehozni, hogy az megfeleljen a munkagödör alap méretének. **Az ideiglenes rögzítést el kell távolítani**, amint a teleszkópos fedél a tömörített feltöltés által stabilizálásra kerül!
- A kavicsos alapréteg mellett **a fedél kerete alá** egy kb. 150 mm magas, száraz habarcsból (barkácsáruházban kapható kész habarcs) készült alábélelést kell felhordani. Ennek a rétegnek körben legalább 200 mm szélesnek kell lennie, és közvetlenül a teleszkópos fedélre kell felhordani. **Leváltatás *1 5. ábra**

Telepítési útmutató Atlantis sorozat földalatti esővíztartályai

- **A kavicsos alapréteg felett** egy kb. 100 mm magas feltöltőanyag-réteget kell elhelyezni.
- **A fennmaradó feltöltés** történhet aszfaltozással, termőtalajjal vagy a kitermelt földdel (nem kohézív vagy agyagos). Az áthajtással érintett területeken gyeprács telepítése ajánlott.
- A tartályt **a burkolat elhelyezésekor a bűvónyílás aljáig fel kell tölteni vízzel!** A bemeneti, a kimeneti és a betápcsövet / védőcsövet e célból az építési munkák befejezéséig le kell zárni.



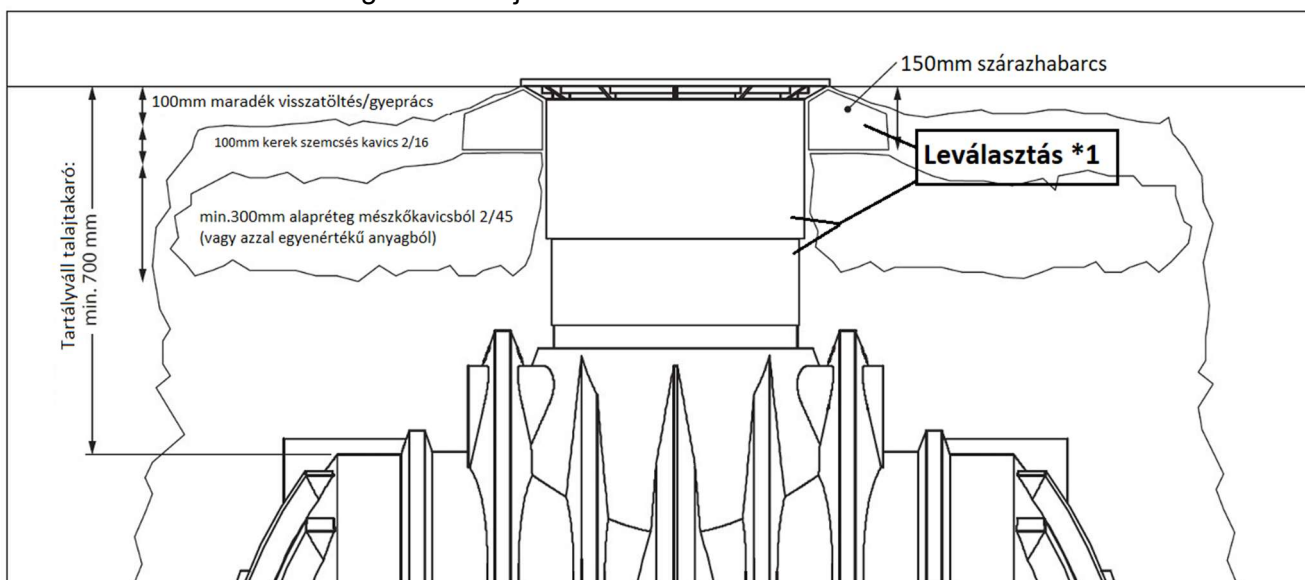
A burkolókövek elhelyezéséhez szükséges tömörítéshez csak a kereskedelemben kapható, max. 60 kg-os lapvibrátorokat szabad használni!

Ennél nagyobb lapvibrátorok vagy döngölők használata nem megengedett!



Az áthajtásra alkalmas kivitelű termékek beépítésekor mindig ügyeljen arra, hogy a tartályfedél leválasztása a tartályról *1 biztosított legyen! A közvetlen teherátvitel a járművekről a tartályra semmilyen körülmények között nem lehetséges! A bűvónyílás meghosszabbításának elemeit összecsavarozni szigorúan tilos!

Az 5. ábra a különböző rétegeket mutatja be.



5. ábra: Áthajtással érintett területen történő telepítés teleszkópos fedéllel ellátott tartály esetén



A (tartályváll fölötti) talajréteg vastagsága legalább 700 mm kell, hogy legyen. Az ágyazatot körben 2-16 mm-es kerek szemcsés kavicsal kell készíteni. A réteget 100 mm-enként kell elkészíteni és tömöríteni kézi döngölővel (15 kg) rétegenként három munkamenetben! A gépi tömörítés szigorúan tilos!

Leválasztás *1 - az ideiglenes rögzítést ki kell oldani és ügyelni kell arra, hogy a bűvónyílás alsó része elválasztható legyen a felső részétől.

6. Karbantartás és tisztítás

A rendszeres ellenőrzés és karbantartás biztosítja a földalatti esővíztartály magasabb működési biztonságát és élettartamát. A földalatti tartályt és a szűrőbetéteket rendszeres időközönként tisztítani kell. A karbantartási intervallumok gyakorisága a helyi viszonyoktól függ és az üzemeltető belátása szerint történik.

A műanyag burkolatokra a következők vonatkoznak: Szükség esetén tisztítsa meg a homokfogó csatornát és a csavarhüvelyeket, kenje (zsírozza/olajozza meg) a csavarokat és a hüvelyeket. Rendszeresen ellenőrizze a fedelek biztonságos/gyerekbiztos illeszkedését.

7. Bemeneti, kimeneti és betáp-cső furatának pozíciója

7.1 Atlantis 12.500 I (gyárilag elhelyezett furatok)

