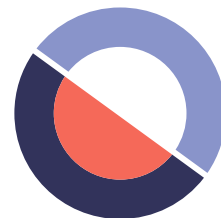


# nautilus

WASSERSYSTEME



VÍZTISZTÍTÁS  
ESŐVÍZ  
SZENNYVÍZ  
SZIKKASZTÁS





# Az Ön erős társa, HA SZENNYVÍZELVEZETÉSRE ÉS ESŐVÍZHASZNOSÍTÁSRA VAN SZÜKSÉGE

Alfa Minerál Kft.

2230 Gyömrő, Malom utca 3.

**Elérhetőség:**

Telefon: +3620 808 83 83

email: [iroda@alfaminerál.hu](mailto:iroda@alfaminerál.hu)

[www.alfaminerál.hu](http://www.alfaminerál.hu)

Az Ön kereskedelmi partnere:

## TARTALOM

### VÍZTISZTÍTÓ BERENDEZÉSEK

Az SZBT (Szekvenciális biológiai tisztítás) -eljárás  
solid-clAir® Quick komplett rendszerek  
A technológia áttekintése  
a Clearo-Line sorozat solid-clAir® tartályai

4. | 5. oldal  
6. | 7. oldal  
8. oldal  
9. oldal



### SZENNYVÍZTARTÁLYOK

Szennyvízgyűjtő tartályok minden igényhez

- Clearo-Line gyűjtőtartály
- CL gyűjtőtartály
- Blackline gyűjtőtartály

10. | 11. oldal



### FÖLD ALATTI ESŐVÍZTARTÁLYOK

Föld alatti tartályok

- Atlantis
- Ozeanis
- Többszobás berendezések
- Eco-Line
- Globoline és Oasis
- Lapostartályok

12. | 13. oldal  
14. | 15. oldal  
16. oldal  
17. oldal  
18. oldal  
19. oldal  
20. oldal



### AKNÁK ÉS SZIKKASZTÁS

Esővíz- és szennyvízagnák

- Ozeanis / Clearo-Line agnák
- Ozeanis / Clearo-Line szikkasztó agnák
- Szikkasztó modulok

21. oldal



### FELSZÍNI ESŐVÍZTARTÁLYOK

Esővízgyűjtő  
ThinTank

22. oldal  
23. oldal



### SZŰRŐK ÉS TARTÁLYFEDELEK

Kerti és háztartási vízszűrők  
Fedelek

24. | 25. oldal  
26. | 27. oldal





# solid-clAir® Tisztító berendezések

## TELJESEN BIO, NAGY TELJESÍTMÉNYŰ, MEGBÍZHATÓ



### 1. (Fel)töltés

Első lépésként a solid-clAir® Quick kis szennyvíztisztító berendezés a szennyvizet és a szilárd összetevőket eltárolja az előtisztítóban (1. kamra). Ezután egy emelőrendszer adagonként szállítja az előtisztított szennyvizet az SBR-reaktorba. A szállított mennyiség behatárolása okán az elszívás egy megadott magasságról történik

### 2. Levegőztető fázis

Az SBR-reaktorban (2. kamra) játszódik le a biológiai tisztítás. A mikroorganizmusokat és baktériumokat tartalmazó eleveniszaphoz sűrített környezeti levegőből oxigént juttatunk és azt összekeverjük a szennyvízzel. E folyamat során levegőztető és nyugalmi fázisok váltják egymást. A mikroorganizmusok biztosítják az oldott káros anyagok aerob lebontását és biomasszává való átalakítását.

### 3. Ülepítési fázis

Ebben a 90 perces levegőztetés nélküli nyugalmi fázisban az eleveniszap elválik a megtisztított víztől, ill. leülepszik. A felső területen egy tisztavíz-zóna alakul ki.

### 4. Tisztított szennyvízürítés

A tisztított szennyvizet emelőszivattyú szívja el és irányítja a mintavevő tartályba. Az elszívás ennél a folyamatnál csak egy adott magasságig történik az SBR-reaktorban. Ez megakadályozza az eleveniszap felszívását. Ezt követően a megtisztított szennyvíz szabadesésben kerül a szikkasztóba vagy a felszíni vizekbe.

### 5. Fölösiszap elvétel

Az iszapemelő eljuttatja a levegőztető fázisban létrejött ill. a felesleges eleveniszapot az SBR-reaktorból az 1. kamrába és ott tárolja azt. Az elszívás egy megadott magasságban történik és ezáltal biztosítja, hogy az SBR-reaktorban az iszapszint minimálisan szükséges szintje mindig adott legyen. És innen kezdődik egy új ciklus.

## Az SBR-eljárás



A DIBt (Német Építéstechnológiai Intézet) által jóváhagyott kis méretű szennyvíztisztító berendezések között Németországban a több mint 50%-os piaci részesedéssel bíró SBR-eljárás az egyik leggyakrabban használt és a leginkább bevált szennyvíztisztító eljárás..

Az SBR (Sequencing Batch Reactor) szabad fordításban azt jelenti, hogy „szekvenciálisan egymásra épülő biológiai tisztítási folyamat, azaz a szennyvíz ciklusokban és szakaszosan kerül feldolgozásra.

Míg más módszerek esetében például három tisztítási lépés ill. kamra szükséges, az SBR-eljárás váltakozó vízszinttel működik és a legegyszerűbb esetben csak két kamrára van szükség a teljes tisztítási folyamathoz.

**A solid-clAir® Quick kisméretű szennyvíztisztító telepek szennyvízkezelése az SBR-technológia már jól bevált elve szerint, befúvó technológiával működik és garanciát jelent az üzembiztonság és a legmagasabb szintű tisztítási teljesítmény vonatkozásában.**

A szivattyús SBR-rendszerekkel ellentétben a solid-clAir® Quick teljesen biológiai folyamata a szennyvízben mechanika, szivattyúk vagy elektromos alkatrészek nélkül működik. Ezt a feladatot robusztus hidraulikus emelő és membráncsöves légbefúvók látják el.

**A legfontosabb előnye:** nincsenek a szennyvízben olyan meghibásodásra hajlamos elemek, amelyek a tisztítási folyamat során a rendszer működésképességéhez vezethetnek.

#### Mindig a tisztasági törvény jegyében

A folyamatosan biztosított jó tisztítási teljesítmény egy kis szennyvíztisztító berendezés alfája és omegája. A hőmérséklet-ingadozásoktól, túl- és alulterhelésektől, ill. a felhasználók egyéni használatától függetlenül, zökkenőmentesen kell működnie. A solid-clAir® SBR-folyamat pontosan ezt garantálja Önnek. Hatékonyan és teljesen biológiai módszerrel tisztítja a szennyvizet 4, egyenként 6 órás ciklusban.



hidraulikus emelő- és levegőztető egység

Hollmann SBR-nyomatott áramkörös vezérlés műanyag külső házzal.

## Egyszerű magas szintű tisztítási teljesítmény

	A solid-clAir® Quick-rendszer kifolyási értékei	Határértékek D-lebontási osztály	Határértékek C-lebontási osztály
CSB	< 50 mg/l	90 mg/l	150 mg/l
BSB <sub>5</sub>	< 8 mg/l	20 mg/l	40 mg/l
NH <sub>4</sub> -N	< 4 mg/l	10 mg/l	-
N <sub>anorg</sub>	< 20 mg/l	25 mg/l	-

\*PIA2008-078B12 sz. vizsgálati jelentés, Prüfinstitut für Abwassertechnik GmbH (Szennyvíztechnológiai intézet), Aachen, középértékek normál tartományok szerint



„Kisméretű szennyvíztisztítónk megvásárlásakor a megbízhatóságot és az üzembiztonságot tartottuk elsősorban szem előtt. Ezért is választottuk a solid-clAir® Quick komplett rendszert befúvós technológiával.”



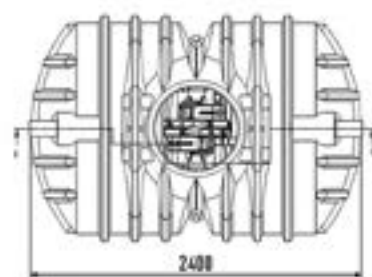
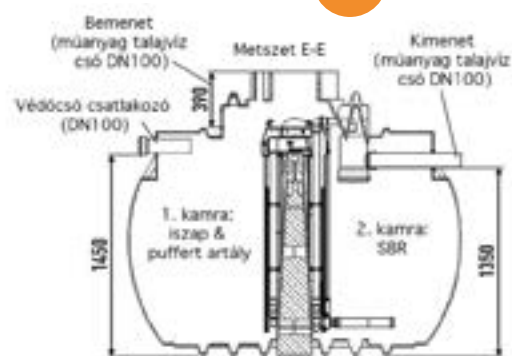
# solid-clAir® Quick

## KOMPAKT ÉS KOMPLETT KÉTKAMRÁS TARTÁLYAL

**NAGYOBB RENDSZEREK KÜLÖN MEGKERESÉS ESETÉN ELÉRHETŐEK**

### solid-clAir® Quick 4 EW

CE DIN EN 12566-3

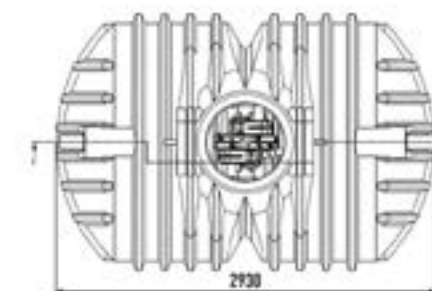
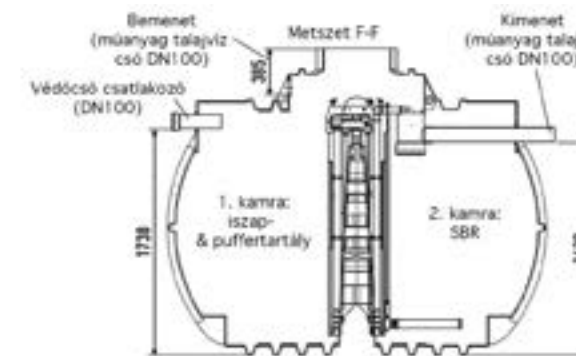
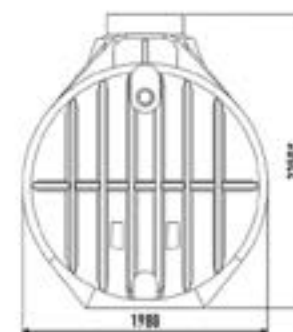


- Polietilén SBR-komplett rendszer két-kamrás tartályban 4 személyre
- A DIBt (Német Építéstechnológiai Intézet) vonatkozó előírásai
- Z-55.31-282 / lebontási osztály C
- Z-55.31-281 / lebontási osztály D
- NITTO dugattyús kompresszor LA-80B

\*A beépítési mélység függ a tartályfedés fajtájától

### solid-clAir® Quick 8 EW

CE DIN EN 12566-3

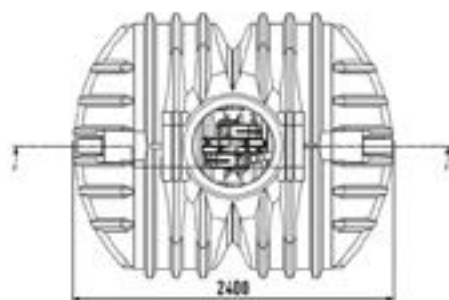
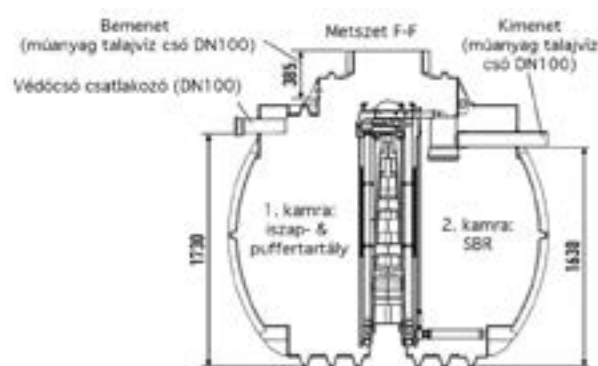


- Polietilén SBR-komplett rendszer két-kamrás tartályban 8 személyre
- A DIBt (Német Építéstechnológiai Intézet) vonatkozó előírásai
- Z-55.31-282 / lebontási osztály C
- Z-55.31-281 / lebontási osztály D
- NITTO dugattyús kompresszor LA-80B

\*A beépítési mélység függ a tartályfedés fajtájától

### solid-clAir® Quick 6 EW

CE DIN EN 12566-3



- Polietilén SBR-komplett rendszer két-kamrás tartályban 6 személyre
- A DIBt (Német Építéstechnológiai Intézet) vonatkozó előírásai
- Z-55.31-282 / lebontási osztály C
- Z-55.31-281 / lebontási osztály D
- NITTO dugattyús kompresszor LA-80B

\*A beépítési mélység függ a tartályfedés fajtájától

### Szállítás terjedelme:



Quick 4 EW      Quick 6 EW      Quick 8 EW



#### Tartozékok

- Hollmann SBR-nyomatott áramkörös vezérlés műanyag külső házzal
- Dugattyús kompresszor LA-80B
- 4 x 10 m csatlakozótömlő szett

Monolitikus tisztító tartály polietilénből, hengerezett kamraszelvényekkel és előre összeszerelt válaszfal-stabilizátorral (Előre összeszerelt SBR-rendszer solid-clAir® Clip légemelővel és membráncsöves levegőztetéssel; mintavevő készülékkel együtt).

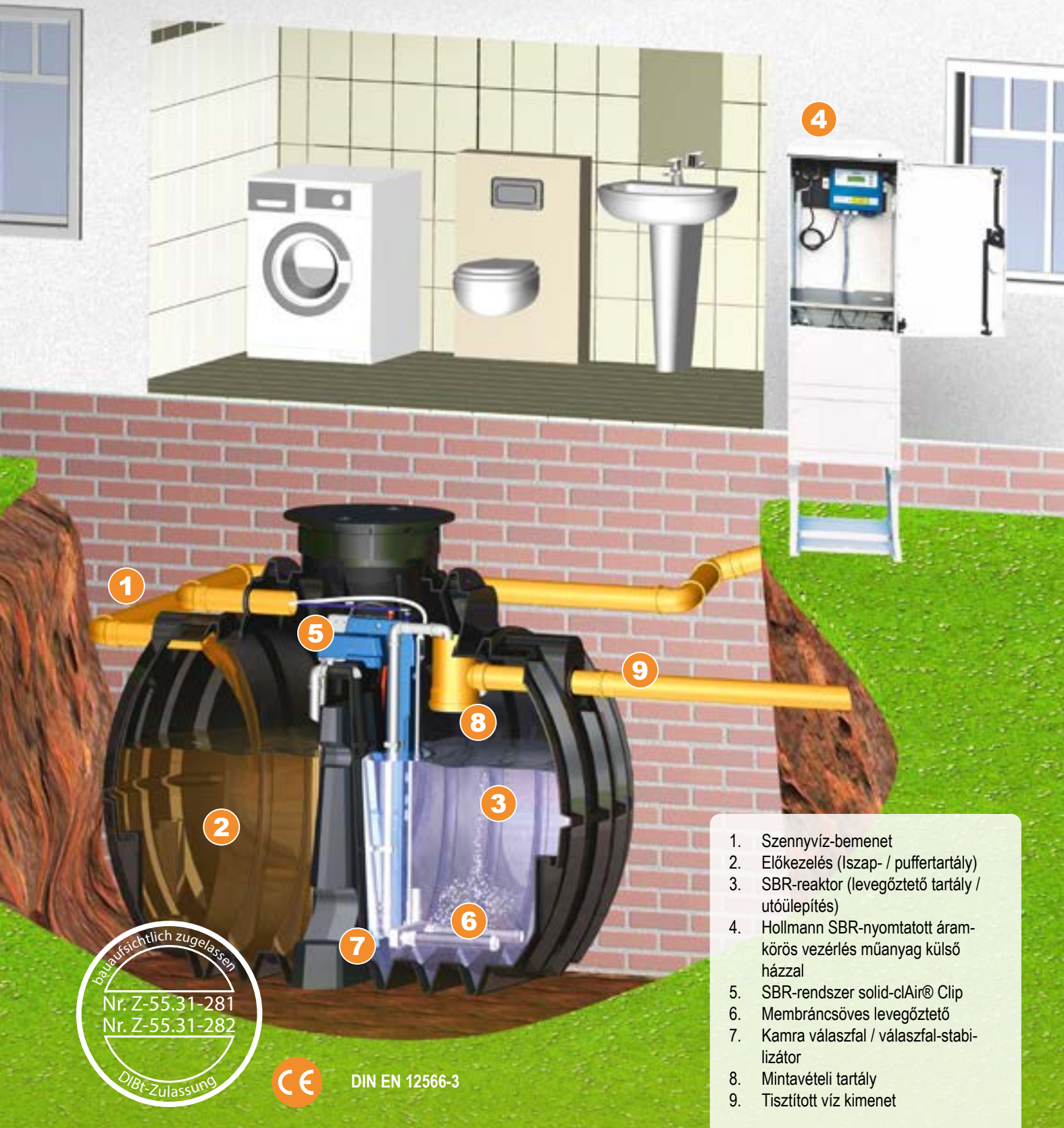
Csatlakozási méretek (Személy)	Tartály Hossz / szélesség / magasság (mm)	Összvolumen (l)	Kompresszor	Cikkszám	Legnehezebb elem (kg)
4	2400 x 1630 x 2040	3350	LA-80B	55.Q040.0000	240
6	2400 x 1980 x 2350	4470	LA-80B	55.Q060.0000	305
8	2930 x 1980 x 2350	5880	LA-80B	55.Q080.0000	360

**10-20 személyes csatlakozási méretű rendszerek külön megkeresésre**



# A technológia áttekintése

## ROBUSZTUS, KOMPAKT, ELŐSZERELT



1. Szennyvíz-bemenet
2. Előkezelés (iszap- / puffertartály)
3. SBR-reaktor (levegőztető tartály / utóülepítés)
4. Hollmann SBR-nyomatott áramkörös vezérlés műanyag külső házzal
5. SBR-rendszer solid-clAir® Clip
6. Membráncsöves levegőztető
7. Kamra válaszfal / válaszfal-stabilizátor
8. Mintavételi tartály
9. Tisztított víz kimenet

# A Clearo-sorozat

## KÉTKAMRÁS TARTÁLYAI



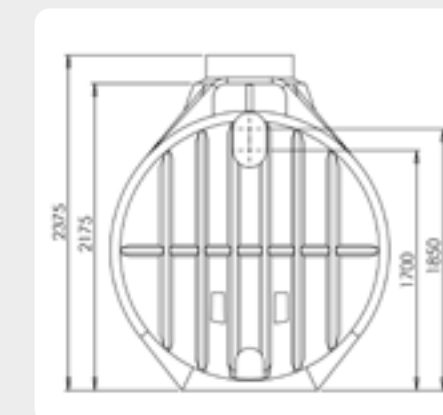
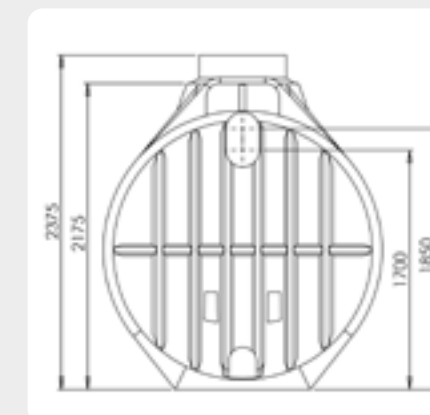
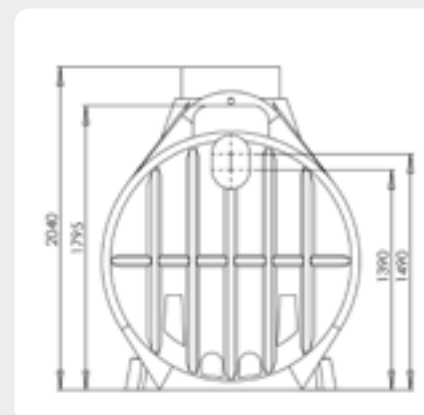
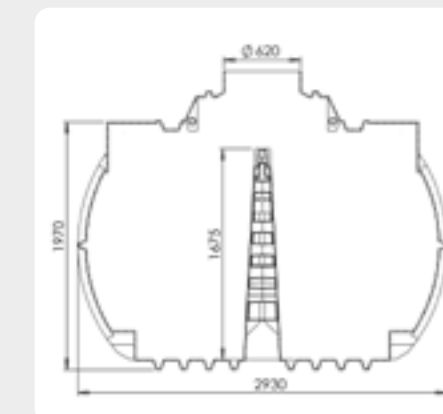
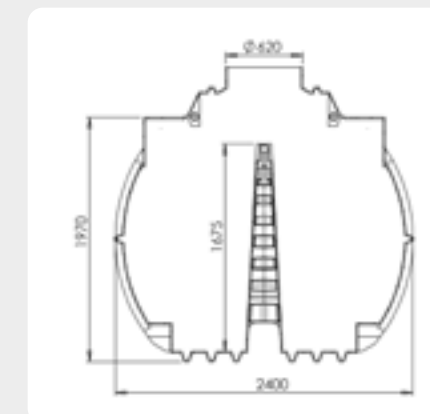
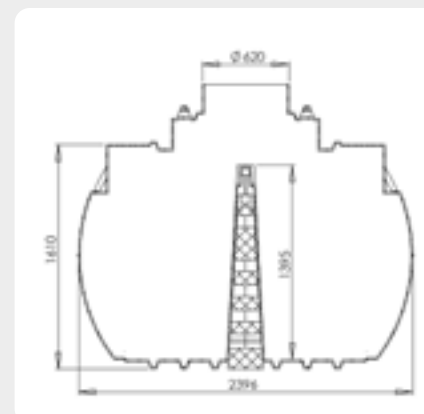
Clearo-Line 3700



Clearo-Line 4900



Clearo-Line 6500



	Furatok nélkül	2 db DN 100 ajakos tömítéssel és átfolyóval	3 db DN 100 ajakos tömítéssel	2 db DN 150 ajakos tömítéssel és 1 db DN 100 ajakos tömítéssel
<b>Clearo-Line 3700L</b>	35.3700.1000	35.3700.1020	35.3700.2010	35.3700.2015
<b>Clearo-Line 4900L</b>	35.4900.1000	35.4900.1020	35.4900.2010	35.4900.2015
<b>Clearo-Line 6500L</b>	35.6500.1000	35.6500.1020	35.6500.2010	35.6500.2015



# Szennyvízgyűjtő tartályok

## MINDEN IGÉNYT KIELÉGÍTŐ – 1000 – 7000 LITERES

### Miért jók a szennyvízgyűjtő tartályok?

A kimenet nélküli szennyvízgyűjtőkre ott van szükség, ahol nincs lehetőség a csatornahálózathoz történő csatlakozásra és csak kis mennyiségű szennyvíz keletkezik, pl. kiskertekben vagy hétvégi házakban. Itt a keletkező szennyvizet lehet ideiglenesen tárolni a szennyvízgyűjtő tartályban és később egy szippantós jármű segítségével el lehet távolítani.

#### Polietilén - biztonságos és megbízható

A betonnal ellentétben a polietilén (PE) teljesen rezisztens a háztartási szennyvízzel és számos savval és lúggal szemben is – az évtizedes élettartam ezáltal garantált. Ezenfelül szennyvízgyűjtő tartályainkat a legmodernebb gyártósoron, varratmentesen, rotációs eljárással gyártjuk, így azok 100%-ban vízzárók.

Ezen felül a tartályok kis súlya és azok kompakt méretei tökéletes feltételeket biztosítanak a nehéz munkagépek nélküli ill. a nehezen megközelíthető helyeken történő telepítéshez.

### Az előnyök áttekintése

- Varrat nélküli gyártás egy darabból, ezáltal 100%-ban vízzáró kivitel
- Rezisztens a háztartási szennyvízzel szemben
- Maximális stabilitás a statikailag optimalizált tartályformáknak köszönhetően
- Ellenáll a vegyi anyagoknak és savaknak
- Alacsony súly, akár 70%-kal könnyebb, mint az acéltartályok.
- Környezetbarát és 100%-ban újrahasznosítható
- 50 év anyagarancia



### Gyártói tanúsítvány

Tanúsítjuk a Clearo-Line, CL és Blackline tartálysorozatok alkalmasságát kimenet nélküli gyűjtőtartályként történő használatra, földalatti beépítéshez. Kérjük, tisztázza a helyi engedélyezési követelményeket a gyártó tanúsítványával az illetékes hatóságnál.

### Monolit gyűjtőtartályok föld alatti beépítéshez



Clearo-Line gyűjtőtartály  
1000L / 1500L / 2000L

- Vertikális kivitel föld alatti beépítéshez, kis helyigény
- Furattal és anélkül
- Stabilitás és vízzáróság a DIN EN 12566-3 szabványnak megfelelően



Gyűjtőtartály CL  
4000L / 5300L / 7000L

- Személyautóval járható és ellenáll a talajvíz nyomásának
- Furattal és anélkül
- Stabilitás és vízzáróság a DIN EN 12566-3 szabvány szerint



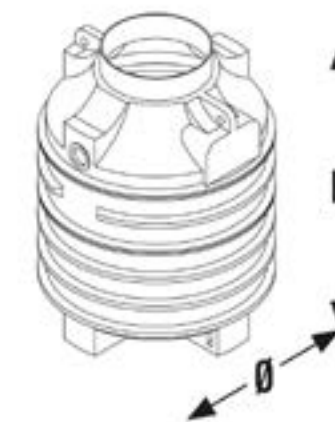
Gyűjtőtartály Blackline 6000L

- Maximális térfogat változatos felhasználásra
- Furattal vagy anélkül
- Stabilitás és vízzáróság a DIN EN 12566-3 szabvány szerint

### Clearo-Line szennyvízgyűjtő tartály 1000L / 1500L / 2000L

- Előre szerelt DN100 csatlakozótömítéssel a bemenetnél
- Búvónyílással (ø 600mm)
- Furattal vagy anélkül

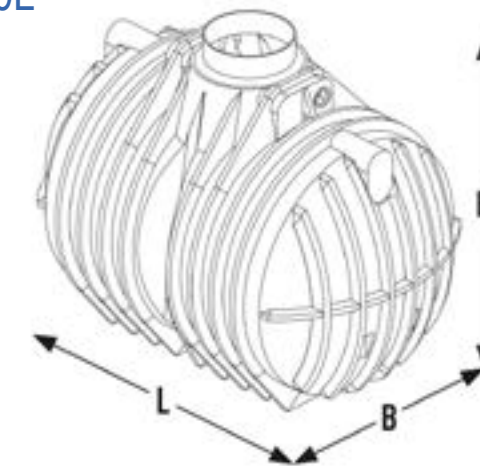
Teljes térfogat (l)	Tartály Ø/Ma (mm)	Bemeneti mélység (mm)	Cikkszám
1000	1310 x 1360	350	35.1110.0011
1500	1310 x 1730	350	35.1500.0011
2000	1310 x 2100	350	35.2220.0011



### Szennyvízgyűjtő tartály CL 4000L / 5300L / 7000L

- Előre szerelt DN100 csatlakozótömítéssel a bemenetnél
- Búvónyílással (ø 600mm / ø 800mm)
- Furattal vagy anélkül

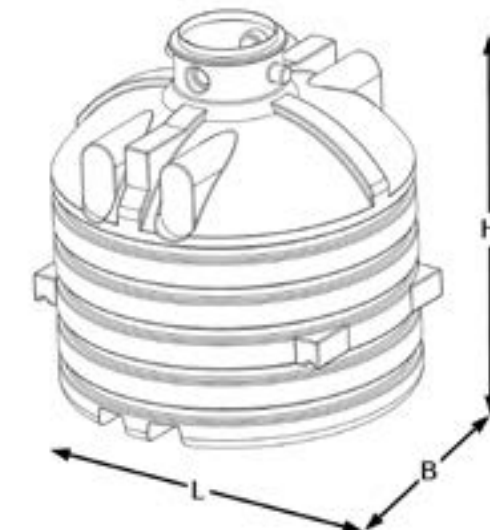
Teljes térfogat (l)	Tartály H/Szé/Ma (mm)	Bemeneti mélység (mm)	Cikkszám
4000	2400 x 1630 x 2040	350	65.4001.0011
5300	2400 x 1980 x 2350	300	65.5301.0011
7000	2930 x 1980 x 2350	300	65.7001.0011



### Szennyvízgyűjtő tartály Blackline 6000L

- Furattal vagy anélkül

Teljes térfogat (l)	Tartály Ø/Ma (mm)	Bemeneti mélység (mm)	Cikkszám
6000	Ø 2200 x 2300		55.6001.0000





# Föld alá telepíthető esővízgyűjtő tartályok MINDEN IGÉNYT ÉS LEHETŐSÉGET KIELÉGÍTENEK

Minden termék kiváló minőségű polietilénből és a legújabb rotációs szinterelési technológiával készül. A nagy volumenű, varrat nélküli, egyenletes, nyomásmentes falvastagságú, üreges műanyag elemek gyártása, szerelvényekkel vagy anélkül, garantálja a legmagasabb minőséget és széleskörű lehetőségeket kínál.

A legnagyobb előnye: a monolitikus gyártásnak köszönhetően a tartályokon nincsenek hegesztett varratok vagy tömítések, így 100%-ban vízzárók. Ezen felül az eljárás állandó védelmet biztosít törés vagy repedés ellen és biztosítja a tartályok optimális stabilitását.

## Egyértelmű pontgyőztes a beton ciszternákkal szemben

A betonnal ellentétben a tartályok anyaga, a polietilén (PE) különösen jól alkalmazható az esővíz föld alatti tárolására. A PE tartósan korrózióálló, környezetbarát, 100%-ban újrahasznosítható és több évtizedes élettartamot biztosít. A PE alacsony adhéziós tulajdonságainak köszönhetően alig tud szennyeződés megtapadni a belső falon.

A földalatti esővíztartályok további előnye az alacsony súlyuk és a kompakt méreteik – ezek a legjobb előfeltételek a nehézgépek nélküli vagy nehezen hozzáférhető helyekre történő telepítéshez.



## Az előnyök áttekintése

- Varrat nélküli gyártás egy darabból, tömítések nélkül
- A tartály anyaga tartós, 100%-ban vízzáró és korrózióálló polietilén
- Maximális stabilitás a statikailag optimalizált tartályformáknak köszönhetően
- Könnyű telepítés az alacsony súlynak és a kompakt méreteknak köszönhetően
- Környezetbarát és 100%-ban újrahasznosítható

## Sokoldalú megoldások

Földbe telepítendő termékeink minden igényhez alkalmazkodnak és a megoldások széles skáláját kínálják. Használja ki rendszerszintű megoldásainkat a kerti öntözés és a háztartás ellátása kapcsán.

Esővíztartályok széles választékát kínáljuk különböző méretekben és kivitelben. A kisméretű elegáns föld feletti esővíztartályoktól kezdve a nagyméretű földalatti kapcsolt rendszerekig nálunk mindent megtalál. Tartályokat felszereltség nélkül, előre telepített szűrőkkel vagy visszatartó funkcióval.

## Bevizsgált minőség az Ön biztonsága érdekében



### Német minőség

Földalatti tartályainkat Németországban gyártják a DIN EN ISO 9001 és 14001 minőségügyi és környezetirányítási rendszereknek megfelelően.



### Akár 50 év garancia

Sokéves tapasztalatunk és korszerű gyártásunk lehetővé teszi számunkra, hogy az anyagra vonatkozóan akár 50 év garanciát nyújtsunk földalatti esővíztartályaink vonatkozásában

# CSATLAKOZTATÁSRA KÉSZ KIVITEL, BIZTONSÁGOS, STABIL ÉS TARTÓSAN VÍZZÁRÓ

## Atlantis prémiumtartályunk:

- PIA-tanúsítvánnyal
- MFPA-tanúsítvánnyal
- Teherautóval járható – 12 tonnáig
- Térkövel burkolható
- Talajvízes területen is telepíthető



Teherautóval  
járható  
12 t-ig

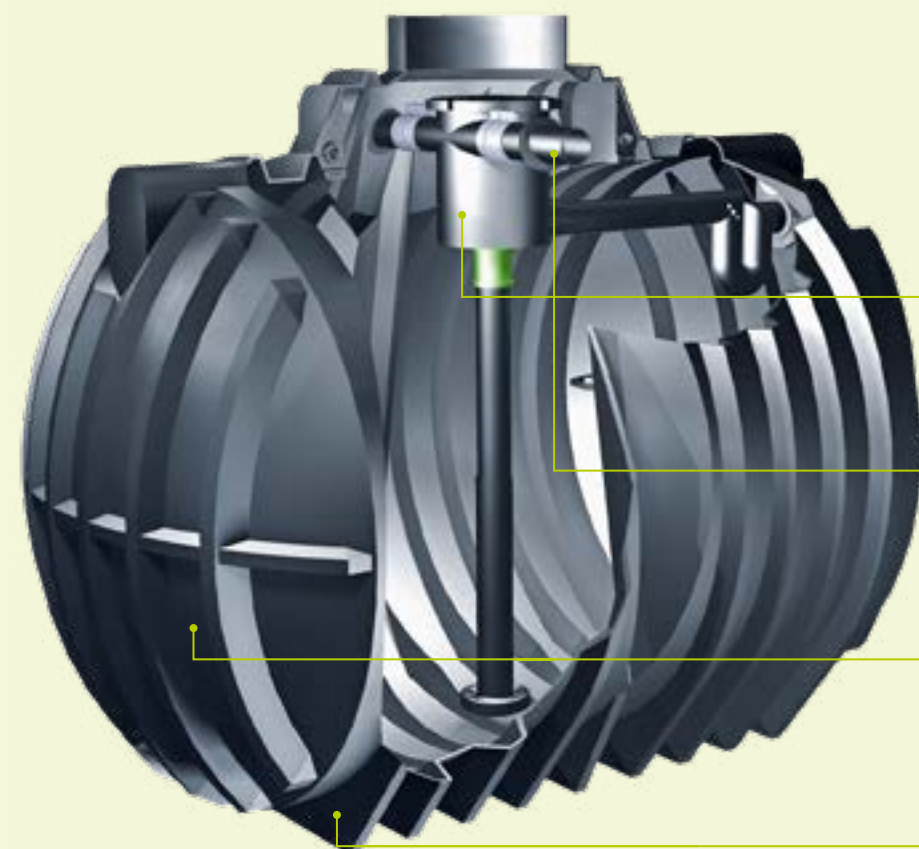


## Egyéb tartályok és azok tulajdonságainak áttekintése

Mindegyik tartályunknak megvannak a maga előnyei - válassza ki az Ön céljaira legmegfelelőbb tartályt - a méret ill. az azokban rejlő lehetőségek alapján.

Tartály	Eigenschaften
Ozeanis	• PIA-tanúsítvánnyal • teherautóval át lehet hajtani rajta
Eco-Line	hosszú aknanyílás
Globo-Line	nagy térfogat
Lapos kivitel	alkalmas kis telepítési mélységekhez

## Földalatti tartályok komfortos felszereltséggel



### Csatlakoztatásra kész berendezések háztartási vagy kerti használatra

A beépített szűrők és előre összeszerelt tartálytechnológia minden célra a megfelelő felszereltséggel.

### Gyors rákötés

Az előre összeszerelt csatlakozások és a speciális tömítések (DN 100) garantálják a kereskedelemben kapható KG-csövekre történő problémamentes rákötést.

### Hordozófogantyúk és darukapcsok

Az öntvénybe süllyesztett fogantyúk és emelőfülek lehetővé teszik a könnyű és biztonságos szállítást és szerelést.

### Maximális stabilitás és biztonság

A statikailag optimalizált tartályformák és a hullámos profilok maximális méretstabilitást garantálnak a talajba történő beépítés során.



# PRÉMIUMTARTÁLY ATLANTIS

## HÁZTARTÁSI VAGY KERTI HASZNÁLATRA

Személyre szabottan: Az Atlantis földalatti esővíztartályok négy méretben, 2200 és 7000 liter közötti térfogattal érhetőek el. Két felszerelési változat áll rendelkezésre a kizárólag kerti használatra és három különböző konfiguráció az azt kiegészítő háztartási használatra.

Az esővíz optimális hasznosítása érdekében válassza ki a számos kombináció közül az Ön igényeinek leginkább megfelelő tartályt. **Az Atlantis sorozat különlegességét a stabilitása adja: 12 tonnáig teherautó áthajtása is lehetséges.**



### A megfelelő méret minden igényhez

Össz-térfogat (l)	Tartály H/Szé/Ma (mm)	Súly (kg)	Cikkszám				
			LD	KF	RVF	WSP	VF1
2200	2400 x 1230 x 1515	kb. 81 kg	35.2000.0010	35.2000.0020			
4000	2400 x 1630 x 2040	kb. 162 kg	35.4001.0010	35.4001.0020	35.4001.0022	35.4001.0031	35.4001.0080
5300	2400 x 1980 x 2408	kb. 200 kg	35.5301.0010	35.5301.0020	35.5301.0022	35.5301.0031	35.5301.0080
7000	2933 x 1980 x 2408	kb. 228 kg	35.7001.0010	35.7001.0020	35.7001.0022	35.7001.0031	35.7001.0080

### Atlantis LD

LD

- 4 tartályméret 2200 - 7000 literes térfogattal.
- Alkalmos külső szűrőkkel való használatra

#### Tartály technológia

- Előre szerelt ajakos tömítések DN 100 a bemenethez
- Túlfolyó és védőcső



### Atlantis KF

KF

- 4 tartályméret 2200 - 7000 literes térfogattal.
- Alkalmos utána kapcsolt / csatlakoztatott szikkasztóhoz

#### Integrált szűrőtechnológia

- Előre szerelt szűrőkösár polietilénből készült szűrőbetéttel (1 mm-es hálóméret); kiemelést segítő eszközzel
- 213 m<sup>2</sup>-ig terjedő tetőfelületekhez

#### Tartály technológia

- Előre szerelt túlfolyó szifon szkimmer-hatással és kisállatvédelemmel
- DN100 csatlakoztatásra kész kivitel
- Előre szerelt ajakos tömítés védőcsövezéshez



### Atlantis RVF

RVF

- 3 tartályméret 4000 - 7000 literes térfogattal.
- Alkalmos utána kapcsolt / csatlakoztatott szikkasztóhoz vagy atlantis víztározókhoz



#### Integrált szűrőtechnológia

- Előre szerelt Evo Inox (RVF) szűrőkösár rozsdamentes acélból készült szűrőbetéttel (0,55 mm-es hálóméret); kiemelést segítő eszközzel
- 213 m<sup>2</sup>-ig terjedő tetőfelületekhez



Könnyen kiemelhető rozsdamentes acél kosár a szűrő kényelmes ürítéséhez és tisztításához.

#### Tartály technológia

- Előre szerelt túlfolyó szifon szkimmer-hatással és kisállatvédelemmel
- Előre szerelt beömlés-csillapítással
- DN100 csatlakoztatásra kész kivitel
- Előre szerelt ajakos tömítés védőcsövezéshez

### Atlantis WSP

WSP

- 3 tartályméret 4000 - 7000 literes térfogattal.
- Integrált visszacsapó szeleppel, mely megfelel a DIN 1989-1 szabványnak elválasztó rendszerű hálózatra történő csatlakoztatás esetén.



#### Integrált szűrőtechnológia

- Előre szerelt öntisztuló váltószűrővel (WSP) rozsdamentes acél résszűrővel (résszélesség 0,8 mm)
- Integrált visszacsapó szeleppel, kisállatvédelemmel, túlfolyó szkimmer-hatással
- Közepes méretű tetőfelületekhez 300 m<sup>2</sup>-ig
- Effektív, 98%-os összehatásfok



Váltószűrő kiváló minőségű rozsdamentes acél résszűrővel optimális hatékonyság minimális karbantartás mellett.

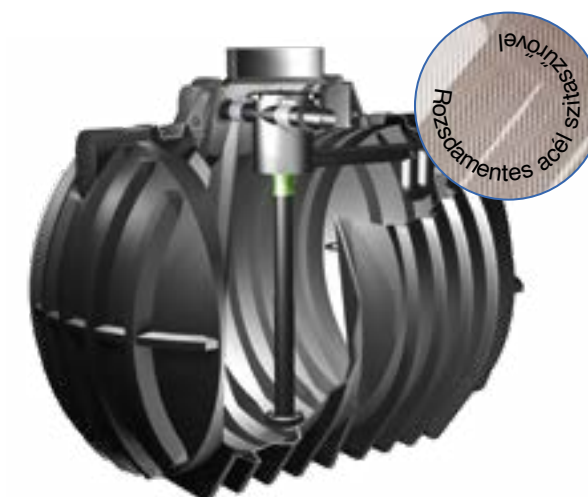
#### Tartály technológia

- Előre szerelt szifon és beömlés-csillapító
- DN100 csatlakoztatásra kész kivitel
- Előre szerelt ajakos tömítés védőcsövezéshez

### Atlantis VF1

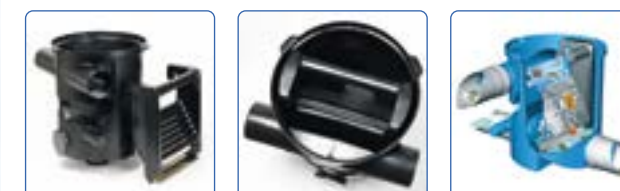
VF1

- 3 tartályméret 4000 - 7000 literes térfogattal.
- Alacsony karbantartási igényű szűrő 2-fokozatú tisztítási módszerrel nagy tetőfelületekhez.



#### Integrált szűrőtechnológia

- Előre szerelt öntisztuló volumenszűrő (VF1) rozsdamentes acél szitaszűrővel (hálóméret 0,65 mm)
- A szűrőbetét karbantartási célból könnyen eltávolítható
- Nagy méretű tetőfelületekhez 387 m<sup>2</sup>-ig
- Térfogatáramtól független magas hatásfok



Rozsdamentes acél kaszkádszűrő 2-lépcsős durva- és finomtisztításhoz, ezáltal kiváló hatékonyság minimális karbantartás mellett.

#### Tartály technológia

- Előre szerelt túlfolyó szifon szkimmer-hatással
- Előre szerelt beömlés-csillapítás
- DN100 csatlakoztatásra kész kivitel
- Előre szerelt ajakos tömítés védőcsövezéshez



# Ozeanis esővíztartály

## ROBUSZTUS ÉS SOKOLDALÚ

### Nagy méretű



- PIA-tanúsítvány a stabilitás és a vízzáróság tekintetében
- Bizonyos beépítési feltételek betartása mellett és teleszkópos fedéllel kombinálva gépjárművel történő áthajtásra használt területeken történő beépítésre alkalmas (kivéve az összekapcsolt tartályrendszereket).
- Szükség szerint bővíthető a több tartályos összekapcsolásnak köszönhetően
- Hozzáillő tartályfedelek: basic, polietilén-fedél, fedélhosszabbító, teleszkópos szegmens és teleszkópos fedél.
- Kerti használatra előre beszerelt szűrőkkel kapható



### Elérhető változatok:

- Utólagosan felszerelhető Evo Basic kerti szűrővel és túlfolyó szifonnal
- Előszerelt kerti szűrővel Evo Basket Black Line és túlfolyószifonnal
- Előre szerelt háztartási kosárszűrővel Evo Inox (RVF), utólag szerelhető beömléscsillapítóval és túlfolyószifonnal
- Retenciós tartályként utólagosan szerelhető Evo Inox háztartási kosárszűrővel (RVF), beömléscsillapítóval, visszatartó fojtószeleppel és túlfolyószifonnal.

Teljes térfogat (l)	Tartályméret Szé/ Ma/H (mm)	Súly (kg)
4000	2300 x 1650 x 1890	kb. 145 kg
6000	2370 x 2050 x 2290	kb. 201 kg

### Kis méretű Ozeanis



- Gépjárművel történő áthajtásra használt területeken történő beépítésre alkalmas, bizonyos beépítési feltételek betartása mellett és teleszkópos fedéllel kombinálva (kivéve az összekapcsolt tartályrendszereket).
- Hozzá illő tartályfedelek: basic, polietilén-fedél, teleszkópos szegmens és teleszkópos fedél.



### Elérhető változatok:

- Utólagosan felszerelhető Evo Basic kerti szűrővel és túlfolyó szifonnal

Teljes térfogat (l)	Tartályméret Szé/ Ma/H (mm)	Súly (kg)
2100	2400 x 1200 x 1520	kb. 80 kg
3300	2400 x 1560 x 2070	kb. 110 kg

# Többtartályos rendszerek

## NAGY TÉRFOGATÚ ÉS TETSZŐLEGESEN BŐVÍTHETŐ RENDSZEREK

### Különböző lehetőségek a legtöbb tartállyal

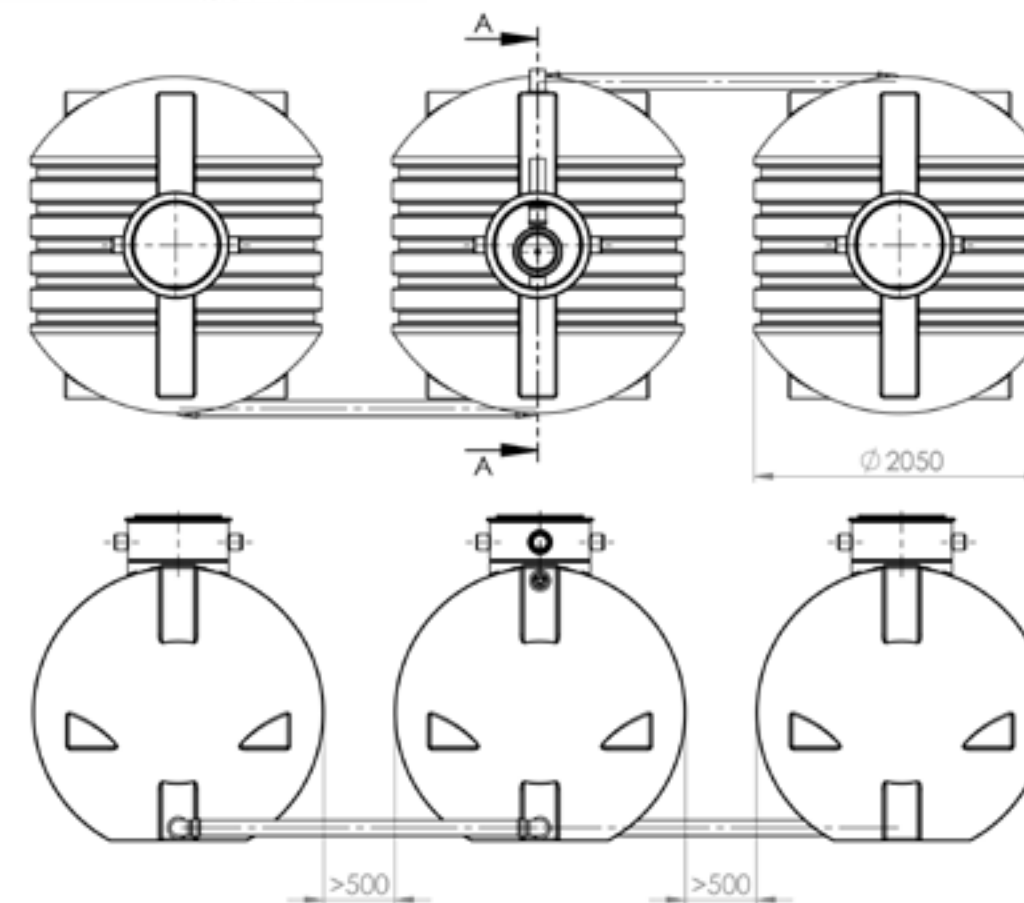
Többtartályos rendszereink nagy térfogattal állnak az Önök rendelkezésére, szinte minden tartályunkkal kialakíthatóak és korlátlanul bővíthetőek. Egy, kettő, három, négy ... és így tovább. Ha sokra van szüksége és a hely is rendelkezésre áll, miért is ne választaná a sokféle többtartályos-rendszerünk egyikét - rugalmasan csatlakoztathatóak, a térfogat pedig igény szerint alakítható ki.



Ozeanis-lapos tartály többtartályos rendszerként



Nagy Ozeanis-tartály többtartályos rendszerként





# Eco-Line Esővíztartály

## MEGBÍZHATÓ ÉS KOMPLIKÁCIÓMENTES



### Eco-Line

- Gyalogos forgalommal érintett területen történő beépítésre alkalmas
- Hozzá illő tartályfedelek: basic, polietilén-fedél, teleszkópos szegmens.
- Előre beépített szűrőkkel, melyek opcionálisan választhatóak kerti vagy háztartási használatra



#### Elérhető változatok:

- Utólagosan felszerelhető Evo Basic kerti szűrővel és túlfolyó szifonnal
- Előszerelt kerti szűrővel Evo Basket Black Line és túlfolyószifonnal
- Utólag felszerelhető háztartási kosárszűrővel Evo Inox (RVF), beömléscsillapítóval és túlfolyószifonnal
- Előszerelt váltószűrővel, beömléscsillapítóval és túlfolyószifonnal
- Előszerelt beömléscsillapítóval és túlfolyószifonnal.

Teljes térfogat (l)	Tartálméret Szé/ Ma/H (mm)	Súly (kg)
3300	2460 x 1400 x 1800	kb. 118 kg
5000	2458 x 1710 x 2280	kb. 195 kg



### Innovatív esővíz tárolás

Az esővíz sokféle forrásból gyűjthető, akár a tetőről a tető vízvezető rendszerén keresztül, akár kútból történő betáplálással, de a tárolásnak mindenképp innovatívnak és a célnak megfelelőnek kell lennie.

Nekünk minden igényre megvan a megfelelő megoldásunk, melyet a helyi adottságokhoz, a mindenkori követelményekhez és az Önök igényeihez igazítunk. A lehetőségek száma szinte korlátlan. Méret, forma és felszereltség - a minimalistától a retenciógig - nálunk mindenki megtalálja, amit keres. A tartósság és az alacsony tömeg jelentik a különbséget, mely optimális kezelhetőséggel párosul, köszönhetően a süllyesztett markolatoknak vagy teheremelő szemeknek.



# Oázis és Globolinok

## AZ ÓRIÁSOK AZ ESŐVÍZTARTÁLYOK KÖZÖTT



### Oasis

- Gyalogos forgalommal érintett területen történő beépítésre alkalmas
- Hozzá illő tartályfedelek: basic, polietilén-fedél, fedélhosszabbító, teleszkópos szegmens, teleszkópos fedél.
- A csatlakozások, mint a bemeneti, kimeneti és betápcsövek többféleképpen helyezhetőek el.



#### Elérhető változatok:

- Utólagosan felszerelhető Evo Basic kerti szűrővel és túlfolyó szifonnal
- Utólagosan felszerelhető Evo Basket Black Line kerti szűrővel és túlfolyószifonnal
- Utólag felszerelhető Evo Inox (RVF) háztartási kosárszűrővel, beömléscsillapítóval és túlfolyószifonnal

Teljes térfogat (l)	Tartálméret Szé/ Ma/H (mm)	Súly (kg)
6000	Ø 2200 x 2300	235 kg



### Globoline

- Gyalogos forgalommal érintett területen történő beépítésre alkalmas
- Hozzá illő tartályfedelek: basic, polietilén-fedél, fedélhosszabbító, teleszkópos szegmens és teleszkópos fedél.
- Kerti használatra alkalmas, előre szerelt szűrőkkel felszerelve is elérhető.
- Szükség szerint bővíthető több tartály összekapcsolásával.



#### Elérhető változatok:

- Utólagosan felszerelhető Evo Basic kerti szűrővel és túlfolyó szifonnal
- Előszerelt Evo Basket Black Line kerti szűrővel és túlfolyószifonnal
- Utólag felszerelhető Evo Inox (RVF) háztartási kosárszűrővel, beömléscsillapítóval és túlfolyószifonnal

Teljes térfogat (l)	Tartálméret Szé/ Ma/H (mm)	Súly (kg)
8300	Ø 2350 x 2550	kb. 265 kg



ÚJ

# Lapos esővíztartályok KÜLÖNÖSEN JÓL ALKALMAZHATÓAK TÖBBTARTÁLYOS RENDSZERKÉNT

## Ozeanis

### Lapos esővíztartály

- Alacsony beépítési mélység
- Gyalogos forgalommal érintett területen történő beépítésre alkalmas
- Az Ozeanis lapos tartály 1700L tetszőlegesen bővíthető több tartály összekapcsolásával
- Hozzá illő tartályfedelek: basic, polietilén-fedél, fedélhosszabbító és teleszkópos szegmens.
- Kerti és háztartási használatra alkalmas szűrőkkel.



Ozeanis 1700 csatlakozási furatokkal



Ozeanis 1700 metszet

#### Elérhető változatok:

- Utólagosan felszerelhető Ozeanis 1700L lapos tartályhoz való Evo Basic kerti szűrővel
- Előre szerelt Ozeanis 1700L lapos tartályhoz való váltószűrővel és beömléscsillapítóval
- Retenciós tartályként Ozeanis 1700L lapos tartályhoz való előszerelt visszatartó fojtószeleppel.

Teljes térfogat (l)	Tartáyméret Szé/Ma/H (mm)	Súly (kg)
1700	2100 x 1200 x 1025	kb. 85 kg

## Hudson 5000

### Zsomppal vagy zsomp nélkül

- Stabilitási és vízzárósági tanúsítvánnyal
- MFPA-tanúsítvánnyal
- Alkalmas talajvízzel érintett területekhez
- Gépjárműforgalommal érintett területen történő beépítésre alkalmas – adott beépítési követelmények betartásával és teleszkópos szegmens vagy teleszkópos fedél alkalmazásával (kivéve többtartályos rendszerek)
- Hozzá illő tartályfedelek: basic, polietilén-fedél, fedélhosszabbító, teleszkópos szegmens és teleszkópos fedél.
- Kerti és háztartási használatra alkalmas szűrőkkel előszerelve.



Hudson 5000 csatlakozási furatokkal



Hudson 5000 csatlakozási furatok nélkül, zsomppal

#### Elérhető változatok:

- Utólagosan felszerelhető Evo Basic kerti szűrővel és túlfolyószifonnal
- Előszerelt Evo Basket Black Line kerti szűrővel és túlfolyószifonnal
- Utólag felszerelhető Evo Inox (RVF) háztartási kosárszűrővel, beömléscsillapítóval és túlfolyószifonnal
- Előre szerelt váltószűrővel és beömléscsillapítóval
- Retenciós tartályként utólagosan felszerelhető Evo Inox (RVF) háztartási kosárszűrővel, beömléscsillapítóval, visszatartó fojtószeleppel és túlfolyószifonnal.

Teljes térfogat (l)	Tartáyméret Szé/Ma/H (mm)	Súly (kg)
5000	2950 x 2300 x 1217	kb. 190 kg
5000	2850 x 2300 x 1257	kb. 190 kg

# Ülepítő aknák és szikkasztók ESŐVÍZ- ÉS SZENNYVÍZTARTÁLYOK

## Ozeanis és Clearo-Line tartályok

- 1000L / 1500L / 2000L
- Ozeanis tartály az esővíz összegyűjtésére
- Clearo-Line tartály szennyvíz összegyűjtésére



## Szivárgóaknák Ozeanis és Clearo-Line

- 1000L / 1500L / 2000L
- Ozeanis akna az esővíz szikkasztására
- A függőleges beépítési mód okán szikkasztás kis területen



## Szikkasztó modulok

- 400 l elemenként
- Szikkasztó modulok az esővíz szikkasztására
- Igény szerint bővíthetőek
- Csomagok elérhetőek 800 l – 3200 l között
- Csomagok tartalmazzák:
  - körkörös lyukfűrész
  - ajaktömítések
  - tetőszellőző
  - polietilén-cső 0,3 m





# Atlantis esővízgyűjtő

## STÍLUSOS ÉS FUNKCIONÁLIS



Gránit fehér színváltozat



Gránit szürke színváltozat



Gránit fekete színváltozat

### Atlantis esővízgyűjtő

- Felszín feletti telepítés
- Kiváló minőségű, UV-álló polietilén-műanyagból
- Modern és helytakarékos kialakítás
- Betétlemezzel és szűrőkosárra

#### Tartozékok:

- 3/4" kifolyócsap: matt vagy polírozott krómozott kivitelben
- Túlfolyókészlet otthoni összeszereléshez

Teljes térfogat (l)	Tartálméret Szé/ Ma/H (mm)	Súly (kg)
209	Fent: 590 x 590 Lent: 290 x 290 Magasság: 950	12,5 kg



# ThinTanks

## KARCSÚ, HELYTAKARÉKOS ÉS INNOVATÍV



A különböző elhelyezési lehetőségekkel rendelkező helytakarékos föld feletti tartály egyszerűen zseniális. Ezek a víztároló tartályok nemcsak helyet takarítanak meg, hanem egyúttal gyönyörűek is. Különösen a föld feletti megoldások tekintetében mondhatjuk, hogy ezek a karcsú víztartályok igazi szemet gyönyörködtető látványt nyújtanak.

Akár a saját kertjében, akár egy korlátozott területtel rendelkező kereskedelmi ingatlanban szeretné használni a tartályt: többféle szín közül választhatja ki a megfelelőt. Így a vékony esővíztartály tökéletesen és dekoratívan illeszkedik végül az összképbe, anélkül, hogy vizuálisan megzavarná azt.

A ThinTanks jelenleg hét színben és két méretben - 1000L és 2000L - elérhetőek.



#### Színváltozatok:

	Világos szürke		Pala-szürke
	Homok		Antracit-szürke
	Téglavörös		Eszpresszó-fekete
	Lombzöld		

### ThinTank 1000L és 2000L

- Felszín feletti telepítés
- Kiváló minőségű, UV-álló polietilén-műanyagból
- Modern és helytakarékos kialakítás
- Szűrőkosárral

Teljes térfogat (l)	Tartálméret Szé/ Ma/H (mm)	Súly (kg)
1000	2395 x 1975 x 255	96 kg
2000	2395 x 1975 x 470	135 kg



A ThinPotokat kifejezetten a ThinTank elejére történő felszerelésre tervezték. A ThinPotokat közvetlenül egy öntözőcsőre csatlakoztatjuk, így minden edényt közvetlenül a tartályból lehet öntözni. Minden egyes ThinPot praktikus vízvezető lyukakkal rendelkezik. A lehetőségek száma, hogy a tartályt egy egyedülálló függőleges kerteté alakítsa, gyakorlatilag végtelen!



# Szűrők

## KERTI ÉS HÁZTARTÁSI HASZNÁLATRA

### Evo Basic kerti szűrő

- **Rögzítés:** a bemeneti cső fölé rögzítve szorítással
- **Hálóméret:** 1,0 mm, műanyag
- **Csatlakozás:** DN 100
- Alkalmas 213 m2 tetőterületig

#### Tisztítása:

- Kosár kiemelése rúd segítségével
- Tisztítása vízzel



műanyag szűrő

### Evo Basket Black Line kerti szűrő

- **Rögzítés:** a bemeneti cső fölé függesztve
- **Hálóméret:** 1,0 mm, műanyag
- **Csatlakozás:** DN 100
- Alkalmas 213 m2 tetőterületig
- A második csonk második bemeneti csőként vagy vészhelyzeti túlfolyóként is használható

#### Tisztítása:

- Kosár kiemelése rúd segítségével
- Tisztítása vízzel



műanyag szűrő

### Volumenszűrő

- **Rögzítés:** előre szerelve szállítjuk
- **Hálóméret:** 0,8 mm, VA-acél
- **Csatlakozás:** DN 100
- Alkalmas 213 m2 tetőterületig
- Öntisztuló szűrő

#### Szűrő felszereltsége:

- Visszacsapó szeleppel
- Kisállatvédelemmel
- Szkimmer-funkcióval



VA-acél szűrő

#### Volumenszűrő működése:



1. A víz a szűrőbe áramlik és a rozsdamentes VA-acélból készült trapézfilteren keresztül elvezetésre kerül a csiszernába.

2. A nagy mennyiségű csapadék örvényt hoz létre a szűrő belsejében, ez a vízugrás a felgyülemlett szennyeződéscsészecskéket a lefolyón keresztül öntisztuló módon kiöblíti. A visszacsapó szelep egyúttal a kisállatvédelmi funkciót is ellátja.

### Evo Inox (RVF) háztartási szűrő

- **Rögzítés:** a bemeneti cső fölé függesztve
- **Hálóméret:** 0,55 mm, rozsdamentes acél
- **Csatlakozás:** DN 100
- alkalmas 213 m2 tetőterületig
- A második csonk második bemeneti csőként vagy vészhelyzeti túlfolyóként is használható

#### Tisztítása:

- Kosár kiemelése rúd segítségével
- Tisztítása vízzel



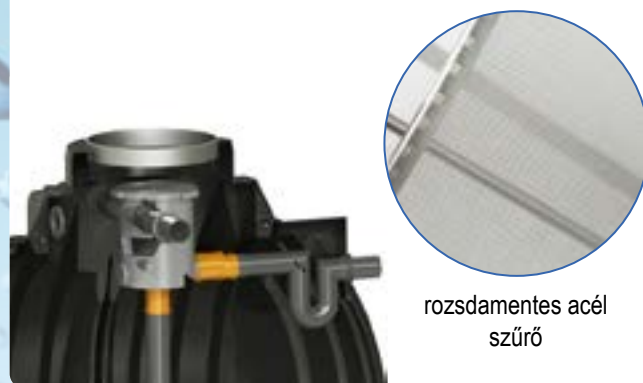
rozsdamentes acél szűrő

### Volumenszűrő

- **Rögzítés:** előre szerelve szállítjuk
- **Hálóméret:** 0,65 mm, rozsdamentes acél
- **Csatlakozás:** DN 100
- Alkalmas 387 m2 tetőterületig
- 2-lépcsős tisztítási eljárás

#### Tisztítása:

- Szűrőbetét könnyű kiemelése
- Tisztítása kefével és szappanos vízzel
- Tisztítása évente 1-2 alkalommal



rozsdamentes acél szűrő

#### A volumenszűrő szerelése:

A volumenszűrő a tartály elé kerül.



#### A volumenszűrő működése:

1. A beérkező esővíz összegyűlik és egyenletesen átfolyik a kaszkádokon = túlfolyási elv.
2. Előtisztítás a kaszkád elvén alapulva, a durva szennyeződések közvetlenül a csatornába kerülnek a kaszkádokon keresztül
3. Az előtisztított víz találkozik a szűrő felületével (hálóméret: 0,250 x 0,600 mm). A szűrő különleges szövetszerkezetének köszönhetően a szennyeződés a csatornába kerül, ami alacsony karbantartási igényt eredményez.
4. A megtisztított víz az esővíztárolóba folyik
5. A szennyeződés a csatornába mosódik





# FEDELEK

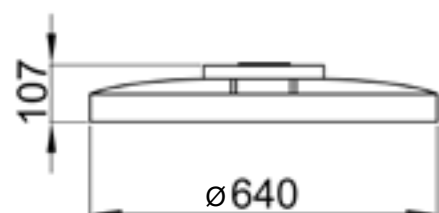
## GYALOGOS- ÉS GÉPJÁRMŰFORGALOM ESETÉN IS

### Basic tartályfedél

- Egyelemes, egyszerű ráhúzható fedél
- Nem lépésálló
- Színek: fekete és lombzöld

#### Cikkszám:

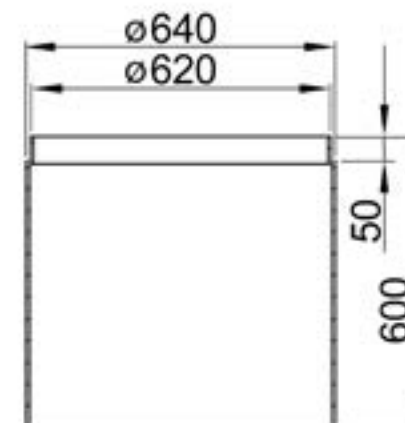
- Fekete: 35.0000.0029
- Lombzöld: 35.0000.0030



### Fedélhosszabbítás

- Magasság 600 mm
- A kívánt méretre vágható
- Kombinálható a Basic és a polietilén fedéllel

#### Cikkszám: 35.0000.0055



### Polietilén-fedél

- Tényleges magasság 100 mm
- Terhelhetőség 200 kg-ig
- Gyerekbiztos kivitel

#### Cikkszám: 95.0050.0070



### Teleszkópos szegmens

- Teleszkópozható 235 – 375 mm között
- Terhelhetőség 1500 kg-ig
- Gyerekbiztos kivitel

#### Cikkszám: 95.0050.0074

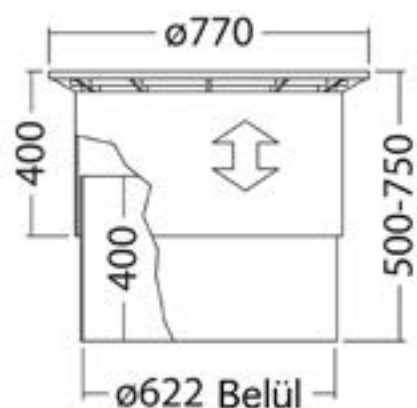


### Teleszkópos fedél

- Teleszkópozható 500 – 750 mm között
- Terhelhetőség 1500 kg-ig vagy 3500 kg-ig
- Alkalmazható Atlantis, Ozeanis, Globo-Line sorozatok, aknák és szennyvíztartályok használatakor (nem minden tartály esetében)
- A beépítési feltételek betartása esetén alkalmas gépjárműforgalomnak kitett területeken is
- Gyerekbiztos kivitel

#### Cikkszám:

- Személyautóval történő ráhajtás esetén: 95.0050.0072
- Teherautóval történő ráhajtás esetén 3,5 t-ig: 95.0050.0073



## Ellenőrzött minőség és megbízhatóság az Ön biztonsága érdekében

Tartályfedeleink teljes mértékben megfelelnek az ISO 15398 - műanyag fedelekre vonatkozó szabványnak. Az állami darmstadti anyagvizsgáló intézet (MPA) és a TÜV-Süd által vizsgálva és felügyelve.

Az integrált csavarok garantálják a fedelek gyerekbiztos zárását.

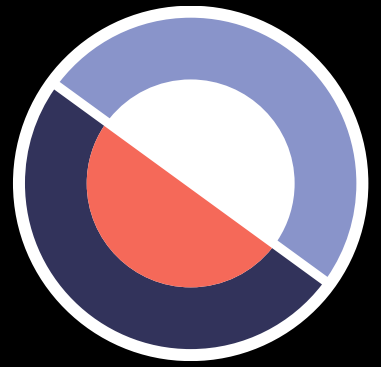
#### Fedeleink további előnyei:

- A teleszkópos változatok lehetővé teszik a talajfelszínhez történő egyéni alkalmazkodást és a fagymentes beépítést.
- A fogadó gyűrűk megakadályozzák a szennyeződések tartályba kerülését a szellőzés fenntartása mellett.
- A magas illesztési pontosság, valamint csúszásmentes felületek biztosítják a fedél biztonságos helyzetét és együttesen maximális használati biztonságot eredményeznek.
- A praktikus, süllyesztett fogantyúk megkönnyítik a fedél eltávolítását.

ISO 15398







**Az Ön partnere a víz és szennyvíz  
gyűjtésben, kezelésben.**

**Alfa Minerál Kft.**

Magyarország  
2230 Gyömrő, Malom utca 3.

György Károly +36 70 329 3525  
Bán László +36 70 418 1090  
E-Mail: [iroda@toszuro.hu](mailto:iroda@toszuro.hu)

[www.alfamineral.hu](http://www.alfamineral.hu)



Az Ön kereskedelmi partnere: